

Vergaderjaar 2011–2012

33 287

Wijziging van enkele belastingwetten (Wet uitwerking fiscale maatregelen begrotingsakkoord 2013)

Nr. 3

MEMORIE VAN TOELICHTING

Inhoudsopgave

	Blz.
I. ALGEMEEN	2
1. Inleiding	2
2. Btw-schuif	3
3. Structurele verlaging tarief overdrachtsbelasting	4
4. Vergroening	5
4.1. Afschaffing vrijstelling kolenbelasting elektriciteitsopwekking	5
4.2. Aanpassing tarief energiebelasting aardgas	5
4.3. Afschaffing rode diesel	6
4.4. Niet afschaffen leidingwaterbelasting	7
4.5. Niet afschaffen Eurovignet	7
4.6. Pakket heffingskorting groene beleggingen	8
5. Overige maatregelen	9
5.1. Geen inflatiecorrectie IB/LB in 2013	9
5.2. Werkgeversheffingen hoge lonen en excessieve vertrekvergoedingen	9
5.3. Niet invoeren werkbonus	9
5.4. Aanpassing aftrek deelnemingsrente	10
5.5. Verlaagd btw-tarief podiumkunsten en kunstvoorwerpen	12
5.6. Aanpassing btw-vrijstelling medische diensten	12
5.7. Niet afschaffen belasting op alcoholvrije dranken	14
5.8. Aanpassing alcoholaccijns	14
5.9. Aanpassing tabaksaccijns	15
6. Budgettaire aspecten	16
7. EU-aspecten	17
8. Uitvoeringskosten Belastingdienst	18
9. Gevolgen voor bedrijfsleven en burger	18
II. ARTIKELSGEWIJZE TOELICHTING	20
Bijlagen	53

I. ALGEMEEN

1. Inleiding

Op 25 mei 2012 hebben de fracties van VVD, CDA, D66, GroenLinks en de ChristenUnie het zogenoemde Begrotingsakkoord 2013 gesloten. Het Begrotingsakkoord 2013 bevat een aanvullend pakket van consolidatie- en hervormingsmaatregelen. Dit wetsvoorstel bevat de onderstaande fiscale maatregelen uit het akkoord.

Tabel 1 Maatregelen wetsvoorstel

Maatregelen Wet uitwerking fiscale maatregelen Begrotingsakkoord 2013

Btw-schuif

Verhoging btw met 2% per 1/10/2012

Terugsluis btw-verhoging in IB/LB

Structurele verlaging tarief overdrachtsbelasting

Vergoering

Aanpassing tarief energiebelasting aardgas

Afschaffen vrijstelling kolenbelasting elektriciteitsopwekking

Afschaffen rode diesel

Niet afschaffen leidingwaterbelasting

Niet afschaffen Eurovignet

Pakket heffingskorting groene beleggingen

Overige maatregelen

Geen inflatiecorrectie IB/LB in 2013

Werkgeversheffingen hoge lonen en excessieve vertrekvergoedingen

Niet invoeren werkbonus

Aanpassing aftrek deelnemingsrente

Verlaagd btw-tarief podiumkunsten en kunstvoorwerpen per 1/7/2012

Aanpassing btw-vrijstelling medische diensten

Niet afschaffen belasting op alcoholvrije dranken

Aanpassing alcoholaccijns

Aanpassing tabaksaccijns

In de volgende paragrafen worden deze maatregelen nader toegelicht.

De andere fiscale maatregelen in het Begrotingsakkoord 2013 zijn of worden in andere wetsvoorstellen geregeld. De verdubbeling van de opbrengst van de bankenbelasting per 2012 is door aanname van het aangepaste amendement Braakhuis¹ onderdeel van het wetsvoorstel Wet bankenbelasting. De aanscherping van het Witteveen kader zal worden geregeld in een door de Minister van Sociale Zaken en Werkgelegenheid in te dienen wetsvoorstel inzake de maatregelen in het Begrotingsakkoord 2013 met betrekking tot de verhoging van de AOW-leeftijd. De resterende fiscale maatregelen uit het Begrotingsakkoord 2013 worden uitgewerkt in het pakket Belastingplan 2013.

Dit wetsvoorstel voldoet aan de criteria in de Notitie Verzamelwetgeving.² In de eerste plaats is sprake van samenhang. De samenhang tussen de onderdelen van dit wetsvoorstel is gelegen in de ontstaansgeschiedenis en de doelstelling van de verschillende maatregelen. Het voorstel bevat vrijwel alle fiscale maatregelen uit het Begrotingsakkoord 2013. Zoals hiervoor is vermeld, is de budgettaire opbrengst van het wetsvoorstel bestemd voor het terugbrengen van het overheidstekort. Daarnaast worden enkele maatregelen gedekt met andere maatregelen uit het wetsvoorstel. De onderdelen zijn niet van een omvang en complexiteit dat een afzonderlijk wetsvoorstel noodzakelijk is. Voorts is het niet op voorhand de verwachting dat één van de onderdelen dermate politiek omstreden is dat een goede parlementaire behandeling van andere onderdelen in het geding komt.

¹ Kamerstukken II 2011/12, 33 121, nr. 29.

² Brief van de Staatssecretaris van V&J van 20 juli 2011, Kamerstukken I 2010/11, 32 500 VI, M.

2. Btw-schuif

Het algemene btw-tarief wordt per 1 oktober 2012 verhoogd van 19% naar 21%. Dit levert structureel € 4,06 miljard op. Deze opbrengst wordt in 2012 en 2013 deels ingezet ter verbetering van het EMU-saldo. In 2013 wordt € 1,5 miljard van de opbrengst teruggesluisd via maatregelen in de inkomsten- en loonbelasting, het kindgebonden budget en de zorgtoeslag. De verhoging van het btw-tarief wordt dus in 2013 voor een deel gecompenseerd door een lagere inkomsten- en loonbelasting, hogere zorgtoeslag en kindgebonden budget, in het bijzonder voor huishoudens met een lager inkomen. In de onderstaande tabel is een overzicht gegeven van de maatregelen.

Tabel 2 Pakket terugschuld btw-verhoging 2013

Instrument	Maatregel	Budgettair (€ mld)
Arbeidskorting grens 2 (naar WML)	- 473 euro	- 0,05
Arbeidskorting maximum	+195 euro	- 1,24
Arbeidskorting afbouw	+195 euro	0,12
Zorgtoeslag		- 0,20
Normpercentage alleenstaande	- 0,6%-punt	
Normpercentage meerpersoonshuishouden	- 0,4%-punt	
Afbouwpercentage	1,7%-punt	
Kindgebonden budget 2e kind	+ 75 euro	- 0,04
Alleenstaande ouderenkorting	+60 euro	- 0,07
Ouderenkorting tot inkomensgrens	+70 euro	- 0,12
Subtotaal terugschuld btw-verhoging		- 1,60
Premiedeel heffingskortingen	Tijdsevenredig herleiden	0,10
Totaal pakket terugschuld btw-verhoging		- 1,50

De arbeidskorting wordt aangepast zodat met ingang van 2013 het maximum al op WML-niveau wordt bereikt. Tevens wordt dit maximum verhoogd, behalve voor hoge inkomens. De zorgtoeslag gaat omhoog door verlaging van de normpercentages en wordt steiler met het inkomen afgebouwd. Ook het kindgebonden budget en de ouderenkortingen gaan omhoog. De maatregelen rondom het kindgebonden budget en de zorgtoeslag zullen in separate wet- en regelgeving geregeld worden.

In 2014 en 2015 zal het restant van de opbrengst uit de btw-verhoging in twee gelijke stappen van telkens € 1,28 miljard teruggesluisd worden via de tarieven in de inkomsten- en loonbelasting. Hierdoor zal vanaf 2015 de gehele opbrengst van de btw-verhoging teruggesluisd zijn. Het voornemen bestaat om de stappen voor 2014 en 2015 bij het pakket Belastingplan 2014 te regelen.

Personen die slechts een deel van het jaar verzekerd en premieplichtig zijn voor de volksverzekeringen, hebben nu voor het gehele jaar recht op het premiedeel van de heffingskortingen. Vanaf 2013 worden de heffingskortingen voor de premie voor de volksverzekeringen tijdsevenredig herleid naar rato van de tijd dat men verzekerd en premieplichtig is. Deze maatregel wordt in het Belastingplan 2013 opgenomen.

Deze maatregelen passen in het streven dat is gericht op het structureel verbeteren van de overheidsfinanciën, het verstevigen van het vertrouwen van de financiële markten en het verder toekomstbestendig maken van de Nederlandse economie. Een btw-verhoging met op een later moment een terugschuld naar de inkomsten- en loonbelasting verbetert op korte termijn het EMU-saldo en heeft uit dien hoofde een positief vertrouwenseffect op

de financiële markten. Voor dit vertrouwen is het van belang dat de btw-verhoging zo snel mogelijk wordt ingevoerd. Het eerstvolgende moment waarop dit uitvoerbaar is, is 1 oktober 2012.

Een schuif van directe naar indirecte belastingen wordt aanbevolen door internationale instanties als de OESO en de Europese Commissie en door de Studiecommissie Belastingstelsel. Met deze maatregel wordt de structuur van de belastingheffing verbeterd. Bij een verhoging van de btw in combinatie met aanwending van de opbrengst voor een verlaging van de inkomsten- en loonbelasting, domineren op langere termijn de positieve effecten op de werkgelegenheid en groei. Zoals in de Fiscale agenda¹ is toegelicht, leidt zo'n schuif ook tot een minder verstorend en meer solide belastingstelsel.

Een internationale vergelijking laat zien dat er, met het oog op grenseffecten, ruimte is om deze tariefsverhoging door te voeren. In Duitsland bedraagt het algemene btw-tarief 19%, maar in het verleden was het tariefsverschil met Duitsland groter. In de periode 2001–2007 lag het algemene btw-tarief in Nederland nog 3 procentpunt hoger dan in Duitsland. In België bedraagt het algemene btw-tarief 21%.

3. Structurele verlaging tarief overdrachtsbelasting

Het kabinet heeft met terugwerkende kracht vanaf 15 juni 2011 het overdrachtsbelastingtarief voor woningen fors verlaagd (van 6% naar 2%). Deze maatregel loopt zonder aanvullende regelgeving per 1 juli 2012 af.

Terugkeer naar een overdrachtsbelastingtarief van 6% zou op een zeer ongelegen moment komen. Uit het Centraal Economisch Plan 2012 (CEP 2012) blijkt dat de woningmarkt blijft stagneren.² Het aantal transacties is fors afgenomen. Burgers hebben moeite hun huis te verkopen, wat in sommige gevallen leidt tot financiële problemen. Het kabinet heeft om die reden een meeromvattend totaalpakket voor ogen dat het eigenwoningbezit bevordert en de risico's van de hoge hypotheekschulden beperkt. In het Begrotingsakkoord 2013 is sprake van een dergelijk totaalpakket. Dit totaalpakket is uitwerkt in de reactie van het kabinet op de motie Kuiper van 25 mei 2012.³ Onderdeel van dat totaalpakket is het structureel maken van de verlaging van het overdrachtsbelastingtarief voor woningen naar 2%.

Het ligt in de rede dat het laten aflopen van de tijdelijke verlaging van het overdrachtsbelastingtarief voor woningen de negatieve tendens op de woningmarkt zou versterken. Om die reden wordt in dit wetsvoorstel de tijdelijke verlaging vanaf 1 juli 2012 structureel gemaakt. Deze maatregel voorkomt een nog verdere verdieping van de malaise op de woningmarkt en draagt bij aan het creëren van langdurige zekerheid op die woningmarkt. Voorts worden economische verstoringen verminderd. Het betekent tevens lagere financiële risico's voor de burger. Zij hoeven namelijk minder kosten mee te financieren.

Deze maatregel kost de eerste jaren € 1,2 miljard en structureel € 1,5 miljard. Een fors bedrag dat zeker in de nabije toekomst niet kan worden gefinancierd uit het eerder bedoelde totaalpakket. Omdat de verlaging van de overdrachtsbelasting het burgers gemakkelijker maakt te verhuizen, bijvoorbeeld om dichterbij het werk te gaan wonen, wordt de dekking van deze maatregel gevonden in de versoering van het fiscale regime voor de kosten van het woon-werkverkeer. Deze maatregel is onderdeel van het Begrotingsakkoord 2013 en is in de Voorjaarsnota 2012⁴ toegelicht. Om tot een deugdelijke, verantwoorde en goed werkbare uitwerking te komen van de afspraken in het Begrotingsak-

¹ Kamerstukken II 2010/11, 32 740, nr. 1.

² Zie pagina 62 tot en met 64 van het CEP 2012 (raadpleegbaar via navolgende link: <http://www.cpb.nl/publicatie/centraal-economisch-plan-2012>).

³ Deze brief van de staatssecretaris van Financiën en de minister van Binnenlandse Zaken en Koninkrijksrelaties (met bijhorende bijlagen) is nog niet als Kamerstuk gepubliceerd. De brief is wel raadpleegbaar door middel van navolgende link: <http://www.rijksoverheid.nl/documenten-en-publicaties/kamerstukken/2012/05/25/visie-toekomstbestendigheid-hypotheekrenteaftrek-reactie-motie-kuiper-c-s.html>

⁴ Kamerstukken II 2011/12, 33 280, nr. 1, p 30–31.

koord 2013 is meer tijd nodig. Om die reden zal de maatregel nader worden uitgewerkt in het pakket Belastingplan 2013.

4. Vergroening

4.1. Afschaffing vrijstelling kolenbelasting elektriciteitsopwekking

De kolenbelasting kent een vrijstelling voor kolen die worden gebruikt als brandstof (input) voor het opwekken van elektriciteit (output). De gedachte achter de inputvrijstelling is dat de output – de elektriciteit – belast is met energiebelasting. In de Energiebelastingrichtlijn¹ is ook bepaald dat een vrijstelling moet worden verleend voor energieproducten en elektriciteit die worden gebruikt voor de productie van elektriciteit. De richtlijn biedt lidstaten wel de mogelijkheid om deze producten uit milieubeleidsoverwegingen aan belasting te onderwerpen. Van deze mogelijkheid wordt gebruikgemaakt door de vrijstelling van kolenbelasting met ingang van 1 januari 2013 af te schaffen die wordt verleend voor de uitslag en de invoer van kolen die worden gebruikt als brandstof voor het opwekken van elektriciteit in een installatie met een elektrisch rendement van minimaal 30 percent en een elektrisch vermogen van ten minste 60 kW. De milieudruk als gevolg van elektriciteitsopwekking uit kolen is vele malen zwaarder dan bijvoorbeeld elektriciteitsopwekking uit aardgas. Dit betreft naast het broeikasgas koolstofdioxide ook zwavel- en stikstofoxiden en fijn stof, alle met consequenties voor de luchtkwaliteit. Deze emissies zijn niet aan de installatie te wijten, maar zijn rechtstreeks uit de eigenschappen van de brandstof af te leiden. Tevens versterkt het belasten van dergelijk kolengebruik de positie van duurzamere alternatieven en daarmee beweging naar een duurzamere energievoorziening.

4.2. Aanpassing tarief energiebelasting aardgas

De eerste schijf (0 – 5 000 m³) en de tweede schijf (5000 – 170 000 m³) van de energiebelasting voor aardgas worden samengevoegd en vervolgens wordt het tarief voor de nieuwe eerste schijf verhoogd. Dit komt neer op een tarief van 18,22 eurocent voor het aardgasverbruik tussen 0 en 170 000 m³. Zowel het tarief van de schijf voor het gebruik van 170 000 tot 1 miljoen m³ als het tarief voor de schijf van 1 miljoen tot 10 miljoen m³ wordt verhoogd met 0,3 eurocent. In de schijf voor het verbruik boven 10 miljoen m³ wordt het tarief onderscheid voor zakelijk en niet-zakelijk verbruik afgeschaft en wordt het nieuwe tarief vastgesteld op 1,13 eurocent. Dit komt erop neer dat het tarief boven 10 miljoen m³ voor zakelijk gebruik eveneens met 0,3 eurocent wordt verhoogd. In de onderstaande tabel is een overzicht van deze wijzigingen opgenomen.

Tabel 3 Aanpassing tarief energiebelasting aardgas

Aardgas	Tarief 2012	Voorstel tarief (centen)	Verhoging (centen)	Verhoging (%)
< 5 000 m ³	16,67	18,22	1,55	9,3%
5 000 – 170 000 m ³	14,43	18,22	3,79	26,3%
170 000 – 1 mln m ³	4,00	4,30	0,30	7,5%
1 mln – 10 mln m ³	1,27	1,57	0,30	23,6%
>10 mln zakelijk ¹	0,83	1,13	0,30	36,1%
>10 mln niet-zakelijk ²	1,19	1,13	-0,06	-5,5%

¹ Het onderscheid tussen het tarief voor zakelijk en niet-zakelijk gebruik >10 miljoen m³ aardgas vervalt.

² Zie vorige voetnoot.

¹ Richtlijn 2003/96/EG van de Raad van de Europese Unie van 27 oktober 2003 tot herstructurering van de communautaire regeling voor de belasting van energieproducten en elektriciteit (PbEU 2003, L 283).

De verhoging van de energiebelastingtarieven voor aardgas leidt tot een opbrengst van circa € 365 miljoen per jaar. Ongeveer 48% van de lastenverzwaring slaat neer bij de huishoudens en ongeveer 52% bij bedrijven en overige instellingen.

Uitgaande van een gemiddeld aardgasverbruik door huishoudens van circa 1 560 m³ per jaar komt de tariefsverhoging voor huishoudens neer op een verhoging van € 24 per jaar.

Voor de energiebedrijven wordt een uitvoeringsprobleem inzake toepassing van het energiebelastingtarief voor blokverwarming voor een groot deel opgelost omdat de eerste en tweede schijf van aardgas worden samengevoegd waardoor het bij een verbruik tot 170 000 m³ aardgas niet meer van belang is om vast te stellen of aardgas al dan niet voor blokverwarming wordt gebruikt.

De verhogingen werken evenredig door naar de verlaagde energiebelastingtarieven voor aardgas bij de glastuinbouw. Relatief behouden de glastuinbouwbedrijven hetzelfde voordeel en blijft de belastingdruk in de glastuinbouw hetzelfde als voor de energie-intensieve industrie.

De verhoging van de energiebelastingtarieven leidt tot een gering energiebesparingseffect.

Het voorstel van Wet opslag duurzame energie zal in overeenstemming worden gebracht met het onderhavige voorstel. De Wet opslag duurzame energie sluit namelijk aan bij de tariefschijven van de Wet belastingen op milieugrondslag.

4.3. Afschaffing rode diesel

Het wetsvoorstel voorziet erin om de zogenoemde rode diesel af te schaffen voor ander gebruik dan als motorbrandstof voor de scheepvaart, niet zijnde pleziervaart. In de wettelijke bepalingen wordt rode diesel aangeduid als halfzware olie en gasolie die zijn voorzien van herkenningmiddelen. De afschaffing betekent dat het huidige verlaagde accijnstarief voor laatstgenoemde producten van € 258,86 per 1 000 liter komt te vervallen. Voortaan is dan het reguliere tarief van halfzware olie en gasolie van toepassing van € 430,80 per 1 000 liter voor zwavelvrije producten of van € 441,72 per 1 000 liter voor niet zwavelvrije producten. De producten hoeven dan niet meer te worden voorzien van herkenningmiddelen. Overigens blijft de verplichting om herkenningmiddelen toe te voegen bestaan voor halfzware olie en gasolie die worden gebruikt als brandstof voor de aandrijving van schepen, niet zijnde pleziervaartuigen. Omdat dergelijk gebruik is vrijgesteld van accijns zou anders het risico op misbruik te groot zijn.

De mogelijkheid om veraccijnsde gasolie te leveren als motorbrandstof voor de scheepvaart, niet zijnde pleziervaart, en voor dergelijke leveringen te verzoeken om teruggaaf van accijns, blijft bestaan. Wel zal ook dan de gasolie moeten zijn voorzien van herkenningmiddelen. Vanzelfsprekend moet dan accijns zijn voldaan naar het reguliere tarief van gasolie dat met ingang van 1 januari 2013 als enige resteert.

Als gevolg van het afschaffen van de zogenoemde rode diesel voor niet-vrijgestelde doeleinden komt ook de zogenoemde grootverbruikersregeling te vervallen. Deze wordt vrijwel uitsluitend gebruikt voor rode diesel.

Een ander gevolg van het afschaffen van de rode diesel is dat ook de mogelijkheden tot gedeeltelijke teruggaaf van accijns vervallen voor bepaalde tuinbouwers en voor charitatieve en culturele instellingen alsmede instellingen van levensbeschouwelijke aard die rode diesel gebruiken voor verwarmingsdoeleinden indien geen aansluiting aanwezig is op het aardgasnet. Wat betreft de tuinbouwers gaat het om een zeer klein aantal bedrijven. Wat betreft de diverse instellingen wordt voor zover bekend geen gebruik gemaakt van deze teruggaafmogelijkheid. Overigens behouden beide groepen de mogelijkheid om gedeeltelijk teruggaaf van accijns te vragen bij gebruik van vloeibaar gemaakt petroleumgas.

Door het afschaffen van het verlaagde accijnstarief voor de zogenoemde rode diesel zal in de meeste gevallen moeten worden overgeschakeld op het gebruik van normale diesel, waarvoor een hogere accijns geldt. Een hogere prijs is doorgaans een prikkel om meer energie-efficiënt te gaan werken, hetgeen een positief milieueffect betekent.

4.4. Niet afschaffen leidingwaterbelasting

Op grond van het Belastingplan 2012 zou de belasting op leidingwater met ingang van 1 januari 2013 worden afgeschaft. In het Begrotingsakkoord 2013 is echter opgenomen dat de belasting op leidingwater in ieder geval in het jaar 2013 nog blijft bestaan. Het is nog niet duidelijk op welk tijdstip deze afschaffing alsnog zal plaatsvinden. Daarom wordt de afschaffing per 1 januari 2013 gewijzigd in afschaffing op een bij koninklijk besluit te bepalen tijdstip.

Het uitstellen van de afschaffing van de leidingwaterbelasting heeft een gering positief milieueffect.

4.5. Niet afschaffen Eurovignet

Ingevolge het Eurovignetverdrag¹ heffen Nederland, België, Luxemburg, Denemarken en Zweden een belasting voor het gebruik van de snelweg door vrachtwagens vanaf 12 ton. Nederland heeft de heffing neergelegd in de Wet belasting zware motorrijtuigen (BZM). Bij het Belastingplan 2012 is de mogelijkheid gecreëerd de BZM bij koninklijk besluit af te schaffen en het voornemen uitgesproken om dat in 2013 daadwerkelijk te doen. Aanleiding vormden onder meer de relatief hoge uitvoeringskosten en de onzekere toekomst van het Eurovignet, gezien plannen in Denemarken en België om in 2012 of 2013 over te stappen op een kilometerheffing. Uitgangspunt was dan ook afschaffing per 1 januari 2013, maar gezien de verdragsrechtelijke aspecten en de gecompliceerde contractuele situatie met een private serviceprovider is gekozen voor inwerkingtreding bij koninklijk besluit. De budgettaire derving van de afschaffing werd voor wat betreft de derving van binnenlandse vervoerders – € 121 miljoen – gedekt uit een gelijktijdige verhoging van de motorrijtuigenbelasting voor zware vrachtauto's. Daarnaast zou Nederland niet langer delen in de internationale opbrengst van het Eurovignet, afkomstig van vervoerders uit derde landen die een Eurovignet aanschaffen voor ritten in het Eurovignetgebied. Deze derving van € 34 miljoen was gedekt buiten de autobelastingen.

De beoogde datum van inwerkingtreding van 1 januari 2013 leek de mogelijkheid te bieden van een gezamenlijke uitstap met Denemarken of België. Zoals ook gemeld in de brief van 8 maart 2012² is inmiddels echter gebleken dat een gezamenlijke uitstap met één of meer andere lidstaten op korte termijn niet mogelijk is. Zowel in Denemarken als in België hebben de plannen voor invoering van een kilometerheffing inmiddels vertraging opgelopen.

¹ Verdrag inzake de heffing van rechten voor het gebruik van bepaalde wegen door zware vrachtwagens (*Stb.* 1995, 563).

² Kamerstukken II 2011/12, 33 000-IXB, nr. 12

Met de vervoerssector is nader overleg gepleegd over de ontstane situatie. Vanuit de sector bestaan sterke bezwaren tegen een eenzijdige uitstap vanwege de verslechtering van de internationale concurrentiepositie voor Nederlandse vervoerders die daarvan het gevolg kan zijn. Nederlandse vervoerders zouden te maken krijgen met een verhoging van de motorrijtuigenbelasting, maar zij zouden daarnaast het Eurovignet moeten blijven betalen in de andere Eurovignetlanden. Dit laatste zou vooral spelen richting België. Daarnaast zou bij een eenzijdige uitstap richting Duitsland weliswaar geen sprake zijn van een lastenverzwaring voor Nederlandse vervoerders – binnenlandse en buitenlandse vervoerders zijn in Duitsland ook nu al de Mautheffing verschuldigd – maar wel van een lastenverlichting voor buitenlandse vervoerders, die immers niet behoeven mee te betalen aan de verhoging van de Nederlandse motorrijtuigenbelasting. Verder vroeg de sector nog aandacht voor de lastenverschuivingen richting houders van zware vrachtauto's die nu weinig gebruikmaken van de snelweg en daarmee weinig bijdragen aan het Eurovignet, maar die wel meebetalen aan de dekking in de motorrijtuigenbelasting.

Stopzetting van de heffing moet ten minste negen maanden van tevoren worden genotificeerd aan de depositaris van het verdrag, de Europese Commissie. De hiervoor geschetste situatie vormde echter aanleiding om de stopzetting van de heffing niet al op 1 april 2012 aan de Europese Commissie te melden. Daarmee is afschaffing van de BZM per 1 januari 2013 niet meer mogelijk. Bij de totstandkoming van het Begrotingsakkoord 2013 is vervolgens besloten de inwerkingtreding bij koninklijk besluit van de afschaffing van de BZM en bijbehorende verhoging van de motorrijtuigenbelasting voorlopig niet plaats te laten vinden.

4.6. Pakket heffingskorting groene beleggingen

In het Begrotingsakkoord 2013 wordt ingezet op meer nadruk op duurzame («groene») economische groei. In dat kader is besloten de regeling groenprojecten niet verder te versoberen maar groen beleggen en groen financieren blijvend fiscaal te stimuleren met een heffingskorting van 0,7%, naast de bestaande vrijstelling ter waarde van 1,2% in box 3. De belegger in groene projecten ontvangt hierdoor, over een vermogen boven de basisvrijstelling tot € 56 420, jaarlijks een substantiële fiscale tegemoetkoming van in totaal 1,9% over het als «groen» gecertificeerde vermogen. Met de regeling groen beleggen stimuleert de overheid duurzame projecten door de financiering van «groenprojecten» aantrekkelijk te maken. Doordat de overheid een belastingvoordeel geeft aan «groene» spaarders en beleggers kan de bank een lening aan een investeerder met een lager rentetarief verstrekken voor een gecertificeerd groenproject. Deze groenprojecten lopen uiteen van behoud van natuur, bos en landschap, tot duurzame landbouwbedrijven, duurzame energieopwekking, duurzame binnenvaart, ruimtelijke herstructurering van bijvoorbeeld bedrijventerreinen en duurzame utiliteit- en woningbouw. Er wordt € 52 miljoen (2013: € 22 miljoen) ingezet voor het op deze wijze handhaven van de regeling groenprojecten. De andere drie heffingskortingen (voor sociaal-ethisch beleggen, cultureel beleggen en durfkapitaal) en de daaraan gerelateerde vrijstellingen in box 3 worden met ingang van 1 januari 2013 geschrapt. Deze regelingen zijn van een te geringe omvang om een fiscale faciliteit te rechtvaardigen. De afschaffing van deze heffingskortingen en vrijstellingen past bovendien in het streven van het kabinet naar een meer eenvoudige belastingheffing. Het aangiftebiljet inkomstenbelasting kan worden vereenvoudigd en ook de Belastingdienst heeft baat bij minder vrijstellingen.

5. Overige maatregelen

5.1. Geen inflatiecorrectie IB/LB in 2013

De inflatiecorrectie in de inkomsten- en loonbelasting blijft voor één jaar achterwege. Deze maatregel is onderdeel van het pakket van maatregelen in het Begrotingsakkoord 2013 gericht op het bevorderen van loonmatiging. Hierdoor draagt ook de marktsector bij aan herstel van de overheidsfinanciën. Dit zorgt voor een opbrengst van € 1,2 miljard structureel.

5.2. Werkgeversheffingen hoge lonen en excessieve vertrekvergoedingen

In het kader van het Begrotingsakkoord 2013 zal in 2013 een tijdelijke werkgeversheffing gelden van 16% over in 2012 genoten lonen (inclusief bonussen) voor zover deze boven een bedrag van € 150 000 uitkomen. Voor de berekening van deze werkgeversheffing wordt aangesloten op het loon van de werknemer over het jaar 2012 om de heffing in het jaar 2013 te kunnen effectueren. Vanwege de systematiek van een werkgeversheffing richt deze heffing zich op werkgevers en niet op werknemers en IB-ondernemers (niet zijnde werkgevers). Hiervoor is gekozen vanwege het eenmalige karakter van de maatregel. Vanwege de consequenties voor het vestigingsklimaat in Nederland is niet gekozen voor een eenmalige, generieke heffing in de vorm van een verhoging van het toptarief van 52% met een extra schijf vanaf € 150 000.

De werkgeversheffing op excessieve vertrekvergoedingen wordt per 1 januari 2013 verhoogd van 30% naar 75%. Excessieve vertrekvergoedingen worden daarmee ontmoedigd.

5.3. Niet invoeren werkbonus

Met het oog op de hervorming van de AOW en het Witteveenkader wordt het vitaliteitspakket versoerd. Deze maatregelen staan toegelicht in de Voorjaarsnota 2012 van 25 mei 2012. In dit wetsvoorstel worden de fiscale onderdelen van de versoering van het vitaliteitspakket geregeld. De ingevolge het Belastingplan 2012 op 1 januari 2013 in werking te treden verhoging van de arbeidskorting voor belastingplichtigen die aan het begin van het kalenderjaar 60 jaar oud zijn en inkomen uit arbeid genieten, zal niet doorgaan. De opbrengst van het afschaffen van deze werkbonus loopt in de tijd op, omdat de regeling in de toekomst zou worden uitgebreid. In 2017 zou een inkomensafhankelijk kopje worden ingevoerd. Bovendien zou in 2020 de ingangleeftijd van de werkbonus niet meeschuiven met de verhoging van de AOW-leeftijd, waardoor de doelgroep van de regeling met 1 jaar zou worden uitgebreid. Deze reeds aangekondigde, maar nog niet in wetgeving omgezette beleidsvoorname zullen door dit wetsvoorstel dan ook niet meer plaatsvinden. In de onderstaande tabel is een uitsplitsing van de maatregelen opgenomen.

Tabel 4 Fiscale maatregelen vitaliteitspakket (€ mln., + = lastenverzwaring)

	2013	2014	2015	2016	2017	struc
Niet invoeren werkbonus	542	569	580	592	729	879
wv. niet invoeren werkbonus per 2013	542	569	580	592	604	604
wv. niet doorgaan vastzetten leeftijdsgrens werkbonus	0	0	0	0	0	150
wv. niet doorgaan inkomensafhankelijk kopje werkbonus	0	0	0	0	125	125

5.4. Aanpassing aftrek deelnemingsrente

Inleiding

Als onderdeel van het pakket aan maatregelen om de overheidsfinanciën weer gezond te maken, is besloten om de aftrek van deelnemingsrente te beperken. In dit wetsvoorstel is een renteaftrekbeperking opgenomen die is gericht op situaties waarin sprake is van excessieve aftrek van deelnemingsrente. De opbrengst van deze maatregel bedraagt € 150 miljoen en zal worden aangewend voor het verkleinen van het begrotingstekort.

Met deze maatregel geeft het kabinet zo veel mogelijk uitvoering aan de motie Bashir/Van Vliet.¹ In deze motie wordt de regering verzocht met maatregelen te komen om het zogenoemde Bosal-gat in de vennootschapsbelasting te dichten. De motie wordt evenwel niet onverkort uitgevoerd aangezien in de motie wordt verzocht om de aftrek van rente te beperken voor zover sprake is van een deelneming in een buitenlandse dochtermaatschappij. Dit betekent dat de motie in strijd is met het zogenoemde Bosal-arrest waarin het HvJ EU heeft geoordeeld dat geen onderscheid mag worden gemaakt in de fiscale behandeling van deelnemingen in binnenlandse en buitenlandse dochtermaatschappijen.²

Vormgeving maatregel

Bij de financiering van een deelneming met een geldlening komt op grond van de huidige wetgeving de rente op die geldlening bij het bepalen van de winst in aftrek. Daarbij is van belang dat als de voordelen uit hoofde van die deelneming onder de deelnemingsvrijstelling vallen die voordelen niet in de belastingheffing worden betrokken. Het kabinet beoogt deze aftrekmogelijkheid in te perken voor zover deze leidt tot een bovenmatige en onwenselijke financiering van deelnemingen met geldleningen.

De vormgeving sluit aan bij het advies van het Topteam hoofdkantoren waarbij rekening is gehouden met de gestelde budgettaire opbrengst.

Een renteaftrekbeperking moet te verenigen zijn met een goed ondernemings- en vestigingsklimaat. In een goed ondernemings- en vestigingsklimaat moet de fiscus niet op de stoel van de ondernemer gaan zitten. Het staat een onderneming in beginsel vrij hoe zij haar activiteiten wil financieren. Maar bij een zodanige allocatie van rentelasten dat sprake is van onbedoeld gebruik dat de proporties van misbruik heeft aangenomen, is er reden om beperkingen aan te brengen op de aftrek van rente.

Een belangrijke overweging in de discussie over de aftrek van deelnemingsrente is dat in Nederland actieve internationaal opererende ondernemingen zich staande moeten houden in de concurrentieslag met internationale ondernemingen die in andere landen zijn gevestigd. Het kabinet is geen voorstander van een maatregel die ertoe zou leiden dat het internationaal opererende bedrijfsleven fiscaal beperkt zou kunnen worden in het expanderen op buitenlandse markten. Dit zou ten koste gaan van de positie van de vanuit Nederland opererende multinationals en zou het Nederlandse vestigingsklimaat verslechteren. Aan de andere kant kan de aftrek van deelnemingsrente niet onbeperkt in stand blijven nu gebleken is dat de aftrek van deelnemingsrente in sommige gevallen heeft geleid tot een fiscaal gedreven, excessieve financiering met vreemd vermogen.³

Ten slotte is van belang dat de wetgeving in de toepassing voor zo veel mogelijk belastingplichtigen eenvoudig en goed uitvoerbaar is. In de praktijk is het vaak niet eenvoudig om vast te stellen welke leningen zijn

¹ Kamerstukken II 2010/11, 32 800, nr. 17.

² HvJ EU 18 september 2003, C-168/01, BNB 2003/344.

³ In lijn met het advies van het Topteam hoofdkantoren dat de renteaftrek kan worden beperkt bij onbedoeld gebruik dat de proporties van misbruik heeft aangenomen. Het kabinet heeft geschreven dat het de richting van dit advies zal overnemen (Kamerstukken II 2010/11, 32 637, nr. 14, blz. 2).

gebruikt voor de financiering van welke actiefposten. Daarom is een rekenregel opgenomen waarmee een deel van het totaalbedrag van de geldleningen die de belastingplichtige is aangegaan, wordt toegerekend aan de lichamen waarin een deelneming wordt gehouden: de zogeheten deelnemingsschuld. Voor zover het gemiddelde bedrag aan deelnemingen groter is dan het gemiddelde bedrag van het eigen vermogen, worden de deelnemingen geacht met geldleningen te zijn gefinancierd. Deze rekenregel gaat uit van de gedachte dat het eigen vermogen primair wordt gebruikt voor de financiering van deelnemingen. De rekenregel is daardoor gunstig voor belastingplichtigen. Het bedrag van de aldus bepaalde deelnemingsschuld dient als basis om het bedrag van de niet-aftekbare financieringskosten vast te stellen. Het deel van het totale bedrag aan renten en kosten van geldleningen dat niet aftrekbaar is, is in beginsel gelijk aan de verhouding tussen de deelnemingsschuld en het gemiddelde bedrag van alle geldleningen. De toerekening van eigen vermogen aan deelnemingen is alleen van toepassing op de voorgestelde aftrekbeperking.

Om het ondernemings- en vestigingsklimaat zoveel mogelijk te ontzien, wordt de maatregel gericht op constructies waarin sprake is van bovenmatige financiering met geldleningen. Daarom worden deelnemingen die een uitbreidingsinvestering vormen uitgezonderd bij het bepalen van de deelnemingsschuld. Hierdoor wordt het bedrijfsleven niet belemmerd in de uitbreiding van zijn ondernemingsactiviteiten. De eventueel daarmee samenhangende financieringslasten blijven immers aftrekbaar. Deze uitzondering geldt echter niet in onder meer de volgende onwenselijke situaties: als sprake is van een hybride lening aan het lichaam waarin de deelneming wordt gehouden, als de rente ter zake van de financiering van een dergelijke uitbreiding ook elders in het concern in aftrek wordt gebracht (double dip) of als de financiering van het lichaam waarin de deelneming wordt gehouden, is aangegaan vanwege de belastingbesparing.

Om de administratieve lasten te beperken, wordt een drempel ingevoerd van € 1 000 000. Voor zover de excessieve deelnemingsrente meer bedraagt dan het drempelbedrag is deze niet aftrekbaar. Dit betekent dat ondernemingen die niet meer dan € 1 000 000 rente per jaar betalen, in geen geval geconfronteerd kunnen worden met de voorgestelde renteaftrekbeperking.

Door de relatief eenvoudige toetsen van het drempelbedrag en de toerekeningsregel blijft het overgrote deel van de belastingplichtigen buiten schot. Hierdoor is de maatregel goed uitvoerbaar. Alleen een vrij beperkte groep van grote ondernemingen met deelnemingen, veel schulden en weinig eigen vermogen zal te maken krijgen met de toetsen op grond waarvan wordt vastgesteld of sprake is van bovenmatige en onwenselijke aftrek van deelnemingsrente.

Huidige renteaftrekbeperkingen

In het nader rapport bij het Belastingplan 2012¹ is toegezegd in het wetsvoorstel waarin de aftrekbeperking van deelnemingsrente zou worden opgenomen, de renteaftrekbeperkingen in de Wet op de vennootschapsbelasting 1969 (Wet Vpb 1969) tegen het licht te houden.

Het kabinet is voorstander van afschaffing van de thincapregeling. De andere aftrekbeperkingen in de Wet Vpb 1969 worden gehandhaafd. De thincapregeling past bij nadere beschouwing niet goed bij deze aanpak omdat zij een generieke werking heeft. Daarnaast is gebleken dat deze regeling ook belastingplichtigen uit het midden- en kleinbedrijf raakt, voor wie de thincapregeling niet was bedoeld. Afschaffing leidt echter tot een

¹ Kamerstukken II 2011/12, 33 003, nr. 4, blz. 12.

budgettaire derving van € 30 miljoen waarvoor op dit moment geen dekking is. Als de benodigde dekking kan worden gevonden, zal het kabinet in het pakket Belastingplan 2013 voorstellen de thincapregeling af te schaffen. Afschaffing van de thincapregeling leidt tot een vermindering van de administratieve lasten van belastingplichtigen en de uitvoeringskosten van de Belastingdienst.

Bij de beschouwing van de bestaande renteaftrekbeperkingen is bezien waar een overlap zou kunnen ontstaan met de voorgestelde aftrekbeperking van deelnemingsrente. Daarbij is het uitgangspunt dat dezelfde rente niet meer dan eenmaal in aftrek kan worden beperkt en dat de verschillende renteaftrekbeperkingen worden toegepast in de volgorde waarin zij in de wet staan.

In bijlage I wordt nader ingegaan op de bestaande renteaftrekbeperkingen.

Behandeling van eigen en vreemd vermogen

Een voorstel om de aftrek van rente in de vennootschapsbelasting te beperken biedt de gelegenheid dieper in te gaan op het verschil in behandeling tussen eigen en vreemd vermogen in de vennootschapsbelasting. In dit kader wordt in bijlage II ingegaan op alternatieven en de afwegingen bij de fiscale behandeling van eigen en vreemd vermogen, zoals de Tweede Kamer heeft verzocht.¹ Daarbij wordt ook aandacht besteed aan het advies van de Studiecommissie belastingstelsel.

5.5. Verlaagd btw-tarief podiumkunsten en kunstvoorwerpen

Podiumkunsten en kunstvoorwerpen zullen per 1 juli 2012 weer onder het verlaagde btw-tarief gaan vallen. Dit is onderdeel van het Begrotingsakkoord 2013 waarin besloten is de eerdere maatregel waarbij de podiumkunsten en kunst- en verzamelvoorwerpen onder het algemene tarief kwamen te vallen, terug te draaien. Onder podiumkunsten vallen de volgende diensten: het verlenen van toegang tot muziek- en toneeluitvoeringen (bijvoorbeeld operettes, dansen, musicals en lezingen) en het optreden door uitvoerende kunstenaars. Onder kunstvoorwerpen valt de invoer van kunstvoorwerpen en voorwerpen voor verzamelingen en antiquiteiten en de levering van kunstvoorwerpen door de maker of een ondernemer, andere dan een wederverkoper.

5.6. Aanpassing btw-vrijstelling medische diensten

De medische vrijstelling in de Wet op de omzetbelasting 1968 (Wet OB 1968) wordt herijkt. Het Hof van Justitie van de Europese Gemeenschappen (HvJ EG) heeft in 2006 arrest gewezen in een tweetal (gevoegde) zaken waarin de Hoge Raad prejudiciële vragen had gesteld over doel en strekking van de medische vrijstelling.² De centrale vraag van de Hoge Raad in deze gevallen was toegespitst op de verwijzing in de medische vrijstelling in de omzetbelasting naar de Wet op de beroepen in de individuele gezondheidszorg (Wet BIG). Het arrest bevestigt dat deze verwijzing is toegestaan. Het HvJ EG overweegt daarbij dat niet alle gezondheidskundige verzorging van de mens onder de vrijstelling valt. De medische vrijstelling heeft alleen betrekking op gezondheidskundige verzorging die, gelet op de beroepsopleiding van de zorgverleners, voldoende kwaliteitsniveau heeft. Daarbij dient steeds het beginsel van de fiscale neutraliteit in acht te worden genomen. Dit beginsel strekt ertoe dat ondernemers die vergelijkbare diensten verrichten gelijk worden behandeld. Het communautaire kader voor de medische vrijstelling schrijft voor dat gezondheidskundige diensten zijn vrijgesteld wanneer

¹ Kamerstukken II 2011/12, 33 003, nr. 81, blz. 14.

² HvJ EG, 27 april 2006, C-443/04 (Solleveld) en C-444/04 (Van den Hout-Van Eijnsbergen).

deze worden verricht door beoefenaren van (para)medische beroepen die door de lidstaten worden omschreven. Die laatste aanwijzing moet garanderen dat de vrijstelling alleen geldt voor de gezondheidskundige verzorging van de mens door zorgverleners met de vereiste beroepskwalificaties. Met andere woorden, het communautaire kader verplicht lidstaten tot de aanwijzing van zorgverleners die voldoen aan een zeker kwaliteitsniveau van de zorgverlening. De Wet BIG is de enige wet die een voor individuele beroepsbeoefenaren relevant normenkader biedt. De wet regelt een aantal beroepen en opleidingen op het gebied van de individuele gezondheidszorg om de kwaliteit van de beroepsuitoefening te bewaken en te bevorderen.

De voorgestelde herijking maakte eerder deel uit van het oorspronkelijke wetsvoorstel Overige fiscale maatregelen 2008, herhaald bij het Belastingplan 2009. Daarbij werd ook voorgesteld de medische btw-vrijstelling terug te brengen tot die medische diensten van BIG-opgeleiden, die ook daadwerkelijk behoren tot de uitoefening van dat BIG-beroep. Beide keren is het voorstel gesneuveld. Vervolgens is de reikwijdte van de vrijstelling gewijzigd per 1 juli 2009, in die zin dat – kort gezegd – vrijstelling kan voortvloeien hetzij uit vermelding in het BIG-register, hetzij door vermelding in een nog op te stellen VWS-register.

Het stellen van nadere regels voor beroepen die buiten het kader van de Wet BIG vallen, gaat echter in tegen het feit dat de overheid een zeer terughoudend beleid voert inzake het regelen van beroepen in de zorg. Daarmee zou immers – buiten de waarborgen van de Wet BIG – een tweede toetsingskader ontstaan voor wat betreft de kwaliteit. Anders gezegd: een «tweede BIG-register» (VWS-register) biedt geen vergelijkbaar kwaliteitskader als de Wet BIG, maar zou een dergelijke kwaliteitsgarantie wel ten onrechte suggereren. Een belangrijk argument tijdens de parlementaire behandeling was dat burgers moesten kunnen vertrouwen op de kwaliteit van de alternatieve behandelaars. Het stellen van nadere regels voor beroepen die buiten het kader van de Wet BIG vallen gaat echter in tegen het feit dat van overheidswege het vereiste kwaliteitsniveau van deze gezondheidskundige verzorging niet kan worden gewaarborgd. Daarnaast is wat onder complementaire/alternatieve geneeskunst valt vrijwel onbegrensd en wordt deze geneeskunst door allerlei disciplines uitgevoerd. Met een tweede BIG-register is het dus niet mogelijk om een goed onderscheid te kunnen maken tussen wat goede alternatieve behandelaars zijn en wat kwakzalvers zijn. Tot slot zou een tweede register – feitelijk alleen opgezet om fiscale redenen – omvangrijke uitvoeringslasten met zich meebrengen. Vanwege bovenstaande redenen kiest het kabinet bij nader inzien niet voor het tot stand brengen van een VWS-register, maar geldt het BIG-register als enige bruikbare maatstaf voor kwaliteit bij individuele beroepsbeoefenaren. Derhalve wordt voorgesteld voor de medische btw-vrijstelling hierbij aan te sluiten en deze terug te brengen tot die medische diensten van BIG-opgeleiden, die ook daadwerkelijk behoren tot de uitoefening van dat BIG-beroep.

De bedoelde herijking komt tot uitdrukking in de voorwaarde dat de hier bedoelde gezondheidskundige verzorging van de mens alleen is vrijgesteld van omzetbelasting indien de desbetreffende werkzaamheden worden uitgevoerd door een Wet BIG-beroepsbeoefenaar, behorend tot het gebied van deskundigheid van de beroepsbeoefenaar zoals dit is omschreven in het bepaalde bij of krachtens de Wet BIG. Voorts moeten de werkzaamheden worden verricht op basis van een op deze specifieke werkzaamheden gerichte, door de beroepsbeoefenaar voltooide opleiding, waarvoor de kwaliteitseisen eveneens worden omschreven in het bepaalde bij of krachtens de Wet BIG. Daarmee is verzekerd dat de

vrijgestelde diensten van deze beroepsbeoefenaren aan het voor die diensten in Nederland noodzakelijk geachte kwaliteitsniveau voldoen.

Als gevolg van deze herijking komen enkele thans vrijgestelde diensten van beroepsbeoefenaren in de zin van de Wet BIG onder de heffing van de omzetbelasting te vallen, waarvoor de opleidingseisen niet vastliggen in het bepaalde bij of krachtens de Wet BIG, met ingang van 1 januari 2013. Het gaat hierbij om BIG-beroepsbeoefenaren zoals bijvoorbeeld de zogenoemde CAM-artsen of fysiotherapeuten die complementaire diensten verrichten, zoals acupunctuur of osteopathie. Ook voor bijvoorbeeld pedagogen en chiropractoren die nu een vrijstelling hebben eindigt de vrijstelling. Ten slotte wordt de vrijstelling voor psychologische diensten beperkt tot alleen door gezondheidszorgpsychologen (GZ-psychologen) geleverde diensten. Voor enkele differentiaties die met betrekking tot opleidingsduur en -niveau gelijkwaardig zijn aan die van een GZ-psycholoog, namelijk de kinder- en jeugdpsycholoog (inclusief specialist), de psycholoog arbeid en gezondheid en de orthopedagoog-generalist, blijft de btw-vrijstelling gelden op grond van het fiscale neutraliteitsbeginsel.

5.7. Niet afschaffen belasting op alcoholvrije dranken

Het Belastingplan 2012 voorziet onder meer in intrekking van de Wet op de verbruiksbelastingen van alcoholvrije dranken en van enkele andere producten met ingang van 1 januari 2013. Deze wet regelt een verbruiksbelasting op alcoholvrije dranken en op pruim- en snuiftabak. Op grond van het Begrotingsakkoord 2013 blijft de verbruiksbelasting op alcoholvrije dranken – ook wel frisdrankbelasting genoemd – in ieder geval in het jaar 2013 nog bestaan. Omdat nog onduidelijk is op welk tijdstip deze intrekking alsnog zal plaatsvinden, wordt de intrekking per 1 januari 2013 gewijzigd in intrekking op een bij koninklijk besluit te bepalen tijdstip. In de Wet op de verbruiksbelastingen van alcoholvrije dranken en van enkele andere producten wordt bepaald dat de wet met ingang van 1 januari 2013 uitsluitend van toepassing is op alcoholvrije dranken.

5.8. Aanpassing alcoholaccijns

Voor de alcoholaccijns bevat dit wetsvoorstel een verdeling van de accijnsverhoging over de verschillende producten die een verhoging van de opbrengst van de accijns inhoudt van 10% voor bier, 15% voor wijn en 6% voor overige alcoholhoudende producten (onder meer gedistilleerde dranken). Voor deze verdeling is gekozen omdat de Tweede Kamer bij het Belastingplan 2006 een forse verhoging van het tarief voor overige alcoholhoudende producten heeft teruggedraaid vanwege waarschijnlijke grenseffecten. Daarnaast is het tarief voor overige alcoholhoudende dranken al relatief hoog.

Voor de alcoholaccijns vinden naast de verhoging van de tarieven twee vereenvoudigingen plaats. Zo verdwijnt het onderscheid in tarief tussen mousserende en niet-mousserende wijn en tussenproducten en verdwijnt de tariefcategorie voor wijn met meer dan 15% vol alcohol. Het verschil in tarief tussen mousserende en niet-mousserende producten is historisch gezien verklaarbaar. Mousserende wijn zoals champagne werd als een meer luxe product gezien dan gewone wijn. Dit verschil is tegenwoordig, onder andere door de opkomst van goedkopere mousserende producten, niet meer te rechtvaardigen.

In de in de onderstaande tabel opgenomen nieuwe tarieven van wijn en tussenproducten is het vervallen van de huidige tarieven van mousserende wijn en tussenproducten verdisconteerd. Voor tussenproducten

heeft dit nauwelijks invloed omdat mousserende tussenproducten vrijwel niet worden verkocht. Wat betreft wijn betekent dit bij een gegeven budgettaire opbrengst een iets grotere verhoging dan zonder het vervallen van de afzonderlijke tarieven voor mousserende wijn en de tariefcategorie voor wijn met meer dan 15% vol alcohol. De tariefcategorie wijn met meer dan 15% vol alcohol wordt opgenomen in de tariefcategorie voor wijn met meer dan 8,5% vol alcohol. De verhoging van de accijnstarieven voor wijn bedraagt ruim 18%.

Tabel 5 Gevolgen tariefwijziging alcoholaccijns

Accijns categorie	Huidig tarief	Nieuw tarief	Opbrengst (extra)	Verhoging meest verkochte soort
Bier in percenten Plato				
a. minder dan 7	€ 5,50	€ 6,05		
b. 7–11	€ 24,49	€ 26,94		
c. 11–15	€ 32,64	€ 35,90		
d. 15 en meer	€ 40,82	€ 44,90		
			Bier totaal: € 39 mln.	Per pijpje: 1 cent
Wijn per hl				
a. maximaal 8,5% vol alcohol	€ 35,28	€ 41,78		
b. meer dan 8,5 vol alcohol	€ 70,56 ¹	€ 83,56		
c. meer dan 15% vol alcohol	€ 122,75	nvt		
Mousserende wijn				
a. maximaal 8,5% vol alcohol	€ 45,63	nvt		
b. meer dan 8,5% vol alcohol	€ 240,58	nvt		
Tussenproducten per hl				
a. maximaal 15% vol alcohol	€ 87,14	€ 100,22		
b. meer dan 15% vol alcohol	€ 122,75	€ 141,17		
			Wijn + TP totaal: € 42 mln.	Per fles wijn: 8 cent
Mousserende tussenproducten	€ 240,58	nvt		
Gedistilleerd per hl/per % vol alcohol	€ 15,04	€ 15,94	€ 20 mln.	Per fles jenever 32 cent
Totaal opbrengst			€ 100 mln.	

¹ Tarief geldt voor wijn per hl van meer dan 8,5, maar niet meer dan 15% vol alcohol.

De verhoging van de accijnstarieven op alcohol zal naar verwachting leiden tot enige toename van aankopen over de grens.

5.9. Aanpassing tabaksaccijns

Naast de tariefwijziging weergegeven in de onderstaande tabel, vindt voor de tabaksaccijns een wijziging in de tariefstructuur plaats. Deze houdt in dat het specifieke deel van de tabaksaccijns wordt verhoogd en het ad valoremdeel wordt verlaagd. Voor sigaretten wordt het specifieke deel verhoogd naar het Europese maximum van 76,5% van de totale belastingdruk en voor rooktabak naar 70% van de totale belastingdruk (de totale belastingdruk bestaat uit de btw, de specifieke accijns en het ad valorem deel van de accijns). Het ad valorem deel daalt hierdoor. De

accijnsopbrengst is dan minder afhankelijk van de prijs van een pakje sigaretten of rooktabak.

Momenteel is het verschil in accijns op rooktabak en sigaretten aanzienlijk. Vanuit het oogpunt van volksgezondheid is er echter geen reden om rooktabak lager te belasten. Daarom wordt de accijns op een gemiddeld pakje rooktabak meer verhoogd dan de accijns op een gemiddeld pakje sigaretten. Het verschil in accijns tussen rooktabak en sigaretten zal hierdoor afnemen.

Tabel 6 Gevolgen tariefwijziging tabaksaccijns

	Verhoging	Opbrengst
Sigaretten	€ 0,35 per pakje van 19 stuks	(afgerond) € 238 mln.
Rooktabak	€ 0,60 per pakje van 40 gram	(afgerond) € 132 mln.
Totaal opbrengst		€ 371 mln.

De verhoging van de accijnstarieven op tabak zal naar verwachting leiden tot enige toename van aankopen over de grens. Daarnaast bestaat er een verhoogd risico op toename van illegale handel.

6. Budgettaire aspecten

De budgettaire gevolgen van de maatregelen staan in de onderstaande tabel beschreven. De tabel bevat ook de overige fiscale maatregelen uit het Begrotingsakkoord 2013 die in andere wetsvoorstellen zullen worden geregeld. De maatregelen in dit wetsvoorstel leiden per saldo tot een lastenverzwaring van ruim € 5 miljard structureel. Deze wordt aangewend voor het op orde brengen van de overheidsfinanciën.

Tabel 7 Financiële gevolgen lastenmaatregelen (€ mln, -/- = lastenverlichting)

	2012	2013	2014	2015	2016	2017	struc
UFM							
<i>Btw-schuif</i>							
Algemeen btw-tarief van 19% met 2% punt omhoog per 1/10 2012	1 015	4 060	4 060	4 060	4 060	4 060	4 060
Pakket terugsluis btw-verhoging door lastenverlichting via IB en zorgtoeslag ¹		- 1500	- 1500	- 1500	- 1500	- 1500	- 1500
Totaal btw-schuif	1 015	2 560	2 560	2 560	2 560	2 560	2 560
<i>Overdrachtsbelasting</i>							
Overdrachtsbelasting woningen structureel 2%	- 600	- 1200	- 1200	- 1200	- 1300	- 1400	- 1500
<i>Vergroening</i>							
Afschaffen vrijstelling kolenbelasting elektriciteitsopwekking		115	115	115	115	115	115
Aanpassing tarief energiebelasting aardgas		365	365	365	365	365	365
Afschaffen rode diesel		250	250	250	250	250	250
Niet afschaffen leidingwaterbelasting		126	126	126	126	126	126
Niet afschaffen Eurovignet		34	34	34	34	34	34
Pakket heffingskorting groene beleggingen		- 3	- 37	- 37	- 37	- 37	- 37
Totaal vergroening		887	853	853	853	853	853
<i>Overige maatregelen</i>							
Geen inflatiecorrectie IB/LB in 2013 en excessieve vertrekvergoedingen		1 230	1 230	1 230	1 230	1 230	1 230
Werkgeversheffing hoge lonen		500	0	0	0	0	0
Niet invoeren werkbonus		542	569	580	592	729	879
Beperking aftrek deelnemingsrente		150	150	150	150	150	150
Verlaagd btw-tarief podiumkunsten en kunstvoorwerpen	- 51	- 90	- 90	- 90	- 90	- 90	- 90
Aanpassing btw-vrijstelling medische diensten		65	65	65	65	65	65

	2012	2013	2014	2015	2016	2017	struc
Niet afschaffen belasting op alcoholvrije dranken		155	155	155	155	155	155
Aanpassing alcoholaccijns		100	100	100	100	100	100
Aanpassing tabaksaccijns		371	371	371	371	371	371
Totaal overige maatregelen	-51	3 023	2 550	2 561	2 573	2 710	2 860
Totaal UFM	364	5 270	4 763	4 774	4 686	4 723	4 773
Overige (fiscale) maatregelen							
<i>BP 2013 en BP 2014</i>							
Afschaffen onbelaste reiskostenvergoeding woon-werkverkeer		1 300	0	0	0	0	0
Afschaffen gerichte vrijstellingen kosten van vervoer			1 900	1 900	1 900	1 900	1 900
Vergroting vrije ruimte in werkkostenregeling			- 600	- 600	- 600	- 600	- 600
Maatregel auto van de zaak		75	150	225	300	300	300
Woningmarkt: koop		13	15	31	52	80	5 400
Woningmarkt: huur		13	40	40	40	40	40
Terugsluis btw-verhoging: pakket 2014			- 1280	- 2560	- 2560	- 2560	- 2560
Terugsluis vergroeningspakket: pakket 2014			- 890	- 890	- 890	- 890	- 890
Totaal BP		1 401	-665	-1854	-1758	-1730	3 590
<i>Overige fiscale onderwerpen</i>							
Fiscale gevolgen aanpassing AOW-leeftijd en aanpassing Witteveenkader		50	434	515	1 632	1 702	300
Verdubbelen bankenbelasting	300	600	600	600	600	600	600
Totaal overige fiscale onderwerpen	300	650	1 034	1 115	2 232	2 302	900
<i>Niet-fiscale onderwerpen</i>							
Afschaffen werkbonus werkgevers voor het in dienst hebben van 62-plussers		185	191	198	205	80	286
Mobiliteitsbonussen		45	245	435	564	564	439
Overig vitaliteitspakket		43	0	0	0	0	0
Tijdelijk verhogen WW premie		500	0	0	0	0	0
Lasten bedrijfsleven							
wv inhouden ULB envelop werkgevers		80	80	80	80	80	80
wv inhouden incidentele envelop		350	350	0	0	0	0
Totaal niet fiscale onderwerpen		1 203	866	713	849	724	805
Totaal overige (fiscale) maatregelen	300	3 254	1 235	-26	1 323	1 296	5 295
Totaal UFM en overige (fiscale) maatregelen	664	8 524	5 998	4 748	6 009	6 019	10 068

¹ Niet alle onderdelen van dit pakket worden geregeld in dit wetsvoorstel, te weten aanpassingen van het kindgebondenbudget, zorgtoeslag en tijdsevenredig herleiden van het premiedeel van de heffingskortingen. Deze laatste maatregel wordt opgenomen in het pakket Belastingplan 2013.

In aanvulling op de tabel wordt opgemerkt dat er nog twee punten worden gezien bij de begrotingsvoorbereiding 2013. Een deel van de beoogde besparing die het gevolg is van versoering van het Zvw-basispakket lekt zonder nadere maatregelen weg. Dit gebeurt via de specifieke uitgaven in de fiscaliteit doordat de niet meer voor vergoeding in aanmerking komende kosten aftrekbaar worden. Dit wordt voorkomen door deze kosten ook niet meer in de specifieke uitgaven in aftrek toe te laten. Bovendien dienen de lagere zorgpremies te worden gecompenseerd.

7. EU-aspecten

³ Richtlijn 2003/96/EG van de Raad van de Europese Unie van 27 oktober 2003 tot herstructurering van de communautaire regeling voor de belasting van energieproducten en elektriciteit (PbEU 2003, L 283).

Met betrekking tot de in dit wetsvoorstel opgenomen maatregelen zal worden voldaan aan meldingsverplichtingen die voortvloeien uit de Richtlijn Energiebelastingen.³ Voor het overige heeft het wetsvoorstel geen EU-aspecten.

8. Uitvoeringskosten Belastingdienst

De in dit wetsvoorstel opgenomen maatregelen zijn uitvoerbaar en handhaafbaar voor de Belastingdienst. Onderstaand is een nadere toelichting op de uitvoeringskosten opgenomen.

Vergroening

De uitvoeringskosten op het gebied van de vergroening bedragen per saldo in totaal € 0,7 miljoen in 2012, € 8,1 miljoen in 2013 en € 8 miljoen structureel vanaf 2014. Het betreft kosten voor het pakket heffingskorting groen beleggen, de wijzigingen van de energie- en kolenbelasting, het afschaffen van rode diesel en het niet afschaffen van de leidingwaterbelasting en het Eurovignet. De kosten zien op systeemaanpassingen, communicatie, dienstverlening en toezicht.

Overige maatregelen

De uitvoeringskosten van de overige maatregelen bedragen € 0,5 miljoen in 2012, € 7 miljoen in 2013, aflopend naar ca. € 4 miljoen structureel. Het betreft kosten voor de uitvoering van de verhoging van het btw-tarief naar 21%, de eenmalige tijdelijke werkgeversheffing, de beperking aftrek deelnemingsrente, het niet invoeren van de werkbonus, de verhoging van de tabakaccijns en de alcoholaccijns en het niet doorgaan van de afschaffing van de belasting op alcoholvrije dranken.

Tabel 8 Uitvoeringskosten

	2012	2013	2014	2015	2016	2017
Vergroening	0,2	8,1	8,0	8,0	8,0	8,0
Overige maatregelen	0,5	7,0	4,8	4,4	4,4	4,4
Totaal	0,7	15,1	12,8	12,4	12,4	12,4

9. Gevolgen voor bedrijfsleven en burger

Hierna worden de gevolgen van het wetsvoorstel voor de administratieve lasten per maatregel toegelicht.

Btw en IB-maatregelen

De verhoging van het algemene btw-tarief en de terugsluis via de inkomsten-/loonbelasting betreffen tariefswijzigingen die geen additionele administratieve lasten opleveren.

Structurele verlaging tarief overdrachtsbelasting

Het voorstel met betrekking tot de overdrachtsbelasting leidt ten opzichte van de situatie van één tarief tot beperkte extra administratieve lasten voor het notariaat. De notaris doet immers de aangifte overdrachtsbelasting en is hoofdelijk aansprakelijk voor de door de verkrijgende partij verschuldigde overdrachtsbelasting. De notaris zal zich er dus van moeten vergewissen welk tarief verschuldigd is. Omdat dit meeloopt in de normale werkzaamheden van de notaris voor het opstellen van de overdrachtsakte, zijn de extra administratieve lasten marginaal.

Niet afschaffen Eurovignet

Het niet afschaffen van de belasting zware motorrijtuigen (Eurovignet) heeft tot gevolg dat de in dit kader eerder ingeboekte besparingen op de administratieve lasten vooralsnog niet worden gerealiseerd. Het betreft hier de helft van de besparing van € 24 miljoen die eerder bij het

Belastingplan 2012 is ingeboekt voor de afschaffing van een aantal kleine belastingen.

Heffingskorting groen beleggen

De handhaving van de heffingskorting groen beleggen betekent dat de geraamde afname van de administratieve lasten voor burgers bij afschaffing daarvan met ca 6 000 uren wordt verminderd.

Tijdelijke werkgeversheffing inkomens boven € 150 000

De tijdelijke werkgeversheffing voor looninkomens boven € 150 000 leidt tot een stijging van de administratieve lasten voor bedrijven in 2013 met € 0,3 miljoen. De werkgever moet de relevante jaarinkomens van werknemers over 2012 verzamelen, de bijbehorende verschuldigde belasting bepalen en afdragen via de loonaangifte.

Beperking aftrek deelnemingsrente

De maatregel inzake beperking van aftrek van deelnemingsrente leidt tot een structurele stijging van de administratieve lasten voor bedrijven met € 0,75 miljoen. Ondernemingen moeten in voorkomende gevallen de precieze beperking berekenen en verwerken in de aangifte vennootschapsbelasting. Door het hanteren van een ondergrens voor de omvang van de deelnemingsrente en de koppeling aan het eigen vermogen blijft het aantal gevallen waarvoor de beperking geldt beperkt, zodat geen onnodige extra administratieve lasten ontstaan.

Aanpassing btw-vrijstelling medische diensten

Het voorstel om de medische vrijstelling in de omzetbelasting alleen te laten gelden als (para)medici op het verrichten van hun specifieke werkzaamheden gerichte opleidingen hebben afgerond zoals deze worden omschreven in het bepaalde bij of krachtens de Wet BIG, betekent een verzwaring van de administratieve lasten van € 1,12 miljoen.

Overige maatregelen

De maatregelen inzake de energiebelasting voor aardgas en de wijzigingen van alcohol- en tabakaccijns hebben geen noemenswaardig effect voor de administratieve lasten. Het betreft hier immers wijzigingen van de tariefstructuur van de afzonderlijke heffingen. Afschaffing van de vrijstelling van kolenbelasting voor elektriciteitsopwekking heeft evenmin een noemenswaardig effect. Het betreft een klein aantal belastingplichtigen die voor toepassing van de vrijstelling ook al administratieve lasten hebben. De afschaffing het verlaagde accijnstarief voor zogenoemde rode diesel met uitzondering van levering aan de binnenscheepvaart leidt tot een verwaarloosbare daling van de administratieve lasten voor bedrijven. De overige maatregelen hebben ook geen noemenswaardige gevolgen voor de administratieve lasten.

Vaste verandermomenten

De in dit wetsvoorstel opgenomen verhoging van het algemene btw-tarief treedt in werking per 1 oktober 2012, waarmee wordt afgeweken van de vaste verandermomenten. Dit is naar de mening van het kabinet gerechtvaardigd omdat het gaat om spoedregelgeving om op korte termijn het EMU-saldo te verbeteren en daarmee een positief vertrouwenseffect op de financiële markten te bewerkstelligen.

De andere maatregelen in dit wetsvoorstel houden de vaste veranderingen van 1 januari en 1 juli aan.

II. Artikelsgewijze toelichting

Artikel I

Artikel I, onderdeel A (artikel 2.17 van de Wet inkomstenbelasting 2001)

Deze wijziging van artikel 2.17 van de Wet IB 2001 hangt samen met de voorgestelde beperking per 1 januari 2013 van de heffingskorting voor maatschappelijke beleggingen tot een heffingskorting voor groene beleggingen en met de per die datum voorziene afschaffing van de heffingskorting voor directe beleggingen in durfkapitaal en culturele beleggingen.

Artikel I, onderdeel B (artikel 2.17 van de Wet inkomstenbelasting 2001)

Voorgesteld wordt om artikel 3.3, zevende lid, van de Wet IB 2001 te laten vervallen. Deze bepaling heeft geen belang meer nu op grond van artikel I, onderdeel E, per 1 januari 2013 de vrijstelling in box 3 voor beleggingen in durfkapitaal wordt afgeschaft.

Artikel I, onderdeel C (artikel 5.13 van de Wet inkomstenbelasting 2001)

Met de wijziging van artikel 5.13 van de Wet IB 2001 wordt het begrip maatschappelijke beleggingen beperkt tot groene beleggingen. Deze wijziging hangt samen met het voorstel om artikel 5.15 van de Wet IB 2001 te laten vervallen, als gevolg waarvan vanaf 1 januari 2013 van de maatschappelijke beleggingen alleen nog voor groene beleggingen een vrijstelling in box 3 overblijft.

Artikel I, onderdelen D en E (artikelen 5.15, 5.16, 5.17, 5.18 en 5.18a van de Wet inkomstenbelasting 2001)

Voorgesteld wordt de artikelen 5.15 tot en met 5.18a van de Wet IB 2001 met ingang van 1 januari 2013 te laten vervallen. Als gevolg daarvan geldt vanaf die datum geen vrijstelling in box 3 meer voor sociaal-ethische beleggingen, voor directe beleggingen in durfkapitaal, voor indirecte beleggingen in durfkapitaal en voor culturele beleggingen.

Artikel I, onderdeel F (artikel 8.2 van de Wet inkomstenbelasting 2001)

Met de wijziging van artikel 8.2 van de Wet IB 2001 wordt de in dat artikel opgenomen opsomming aangepast aan de als gevolg van het onderhavige wetsvoorstel op 1 januari 2013 resterende heffingskortingen.

Artikel I, onderdeel G (artikel 8.7 van de Wet inkomstenbelasting 2001)

De aanpassing van artikel 8.7 van de Wet IB 2001 hangt samen met de voorgestelde beperking per 1 januari 2013 van de heffingskorting voor maatschappelijke beleggingen tot een heffingskorting voor groene beleggingen en met de per die datum voorziene afschaffing van de heffingskorting voor directe beleggingen in durfkapitaal en van de heffingskorting voor culturele beleggingen.

Artikel I, onderdeel H (artikel 8.11 van de Wet inkomstenbelasting 2001)

De wijziging van artikel 8.11 van de Wet IB 2001 betreft de verhoging van het maximum van de arbeidskorting met € 195 en de verhoging van de afbouw van de arbeidskorting voor hogere inkomens met ingang van 1 januari 2013 met eveneens € 195. Deze verhogingen zijn opgenomen in het Begrotingsakkoord 2013 en hangen samen met de terugsluis van (een deel van) de opbrengst van de verhoging van het algemene btw-tarief (zie het algemeen deel van deze memorie).

Artikel I, onderdeel I (artikel 8.17 van de Wet inkomstenbelasting 2001)

De wijziging van artikel 8.17 van de Wet IB 2001, zoals dat ingevolge de Wet uniformering loonbegrip per 1 januari 2013 komt te luiden, betreft de verhoging van de ouderenkorting voor belastingplichtigen met een inkomen dat niet hoger is dan € 34 934 (cijfers 2010) met ingang van 1 januari 2013 met € 70. Deze verhoging is opgenomen in het Begrotingsakkoord 2013 en hangt samen met de terugsluis van (een deel van) de opbrengst van de verhoging van het algemene btw-tarief (zie het algemeen deel van deze memorie).

Artikel I, onderdeel J (artikel 8.18 van de Wet inkomstenbelasting 2001)

De wijziging van artikel 8.18 van de Wet IB 2001 betreft de verhoging van de alleenstaande ouderenkorting met ingang van 1 januari 2013 met € 60. Deze verhoging is opgenomen in het Begrotingsakkoord 2013 en hangt samen met de terugsluis van (een deel van) de opbrengst van de verhoging van het algemene btw-tarief (zie het algemeen deel van deze memorie).

Artikel I, onderdeel K (artikel 8.19 van de Wet inkomstenbelasting 2001)

Met de aanpassing van artikel 8.19 van de Wet IB 2001 wordt de huidige heffingskorting voor maatschappelijke beleggingen per 1 januari 2013 beperkt tot een heffingskorting voor groene beleggingen.

Artikel I, onderdeel L (artikel 8.20 van de Wet inkomstenbelasting 2001)

Voorgesteld wordt artikel 8.20 van de Wet IB 2001 met ingang van 1 januari 2013 te laten vervallen. Als gevolg daarvan geldt vanaf die datum geen heffingskorting meer voor directe beleggingen in durfkapitaal en voor culturele beleggingen.

Artikel I, onderdeel M (artikel 10.1 van de Wet inkomstenbelasting 2001)

De wijziging van artikel 10.1 van de Wet IB 2001 hangt samen met het voorstel om de vrijstellingen in box 3 voor sociaal-ethische beleggingen, voor directe beleggingen in durfkapitaal, voor indirecte beleggingen in durfkapitaal en voor culturele beleggingen te laten vervallen.

Artikel I, onderdeel N (artikel 10.7 van de Wet inkomstenbelasting 2001)

De wijziging van artikel 10.7 van de Wet IB 2001 betreft een aanpassing van de berekening van het percentage waarmee de arbeidskorting toeneemt vanaf een inkomen van 50% van het wettelijk minimumloon. Door deze wijziging wordt het maximum van de arbeidskorting reeds bereikt bij een inkomen op het niveau van het wettelijk minimumloon in plaats van bij een inkomen van 108% van het wettelijk minimumloon. Deze aanpassing is opgenomen in het Begrotingsakkoord 2013 en hangt samen met de terugsluis van (een deel van) de opbrengst van de

verhoging van het algemene btw-tarief (zie het algemeen deel van deze memorie).

Artikel II

Artikel II, onderdeel A (artikel 22a van de Wet op de loonbelasting 1964)

Deze wijziging is overeenkomstig de wijziging van artikel 8.11 van de Wet IB 2001, zoals toegelicht bij artikel I, onderdeel H.

Artikel II, onderdeel B (artikel 22b van de Wet op de loonbelasting 1964)

Deze wijziging is overeenkomstig de wijziging van artikel 8.17 van de Wet IB 2001, zoals toegelicht bij artikel I, onderdeel I.

Artikel II, onderdeel C (artikel 22c van de Wet op de loonbelasting 1964)

Deze wijziging is overeenkomstig de wijziging van artikel 8.18 van de Wet IB 2001, zoals toegelicht bij artikel I, onderdeel J.

Artikel II, onderdeel D (artikel 32bb van de Wet op de loonbelasting 1964)

Voorgesteld wordt het in artikel 32bb, eerste lid, van de Wet LB 1964 opgenomen tarief van de pseudo-eindheffing over excessieve vertrekvergoedingen te stellen op 75%.

Artikel II, onderdeel E (artikel 32bd van de Wet op de loonbelasting 1964)

Voorgesteld wordt in artikel 32bd van de Wet LB 1964 een pseudo-eindheffing op te nemen ten aanzien van inhoudingsplichtigen met werknemers die in 2012 een hoog loon hebben genoten (de pseudo-eindheffing voor hoog loon). Dit betreft een heffing voor het jaar 2013. De pseudo-eindheffing voor hoog loon geldt voor de inhoudingsplichtige die in 2012 aan een werknemer een loon uit tegenwoordige dienstbetrekking heeft betaald waarover met toepassing van de artikelen 20a, 20b, 26 en 26b van de Wet LB 1964 belasting is geheven, voor zover dat loon, met inachtneming van artikel 13a van de Wet LB 1964, in 2012 meer bedroeg dan € 150 000. Het meerdere wordt in 2013 belast met een pseudo-eindheffing van 16%. Met de zinsnede «In afwijking in zoverre van het overigens bij of krachtens deze wet bepaalde» is tot uitdrukking gebracht dat deze pseudo-eindheffing plaatsvindt naast de reguliere heffing die in 2012 reeds heeft plaatsgevonden en – anders dan een gewone eindheffing – niet in de plaats komt van de reguliere heffing. Zoals uit het voorgaande volgt wordt voor de berekening van het bedrag dat de inhoudingsplichtige moet afdragen uitgegaan van het loon dat de werknemer in het kalenderjaar 2012 heeft genoten. Dit is zo gedaan om in het kader van het Begrotingsakkoord 2013 al in het kalenderjaar 2013 de pseudo-eindheffing te kunnen effectueren. Indien voor de berekening van de pseudo-eindheffing het loon over het kalenderjaar 2013 zou worden gebruikt, zou de heffing pas in 2014 kunnen worden berekend en afgedragen.

Om die reden wordt het loon van de werknemer over het voorafgaande kalenderjaar (het jaar 2012) voor de toepassing van het nieuwe artikel 32bd van de Wet LB 1964 aangemerkt als op 31 maart van het kalenderjaar (het jaar 2013) genoten loon dat als een eindheffingsbestanddeel wordt belast. De verschuldigde pseudo-eindheffing kan dan in het aangiftetijdvak waarin het op 31 maart 2013 genoten loon valt, door de inhoudingsplichtige worden afgedragen aan de Belastingdienst. In het tweede lid is een bepaling opgenomen die ervoor zorgt dat ingeval een werknemer die binnen concernverhoudingen in het voorafgaande

kalenderjaar (het jaar 2012) loon van meerdere verbonden vennootschappen heeft genoten, dit loon voor de toepassing van deze pseudo-eindheffing bij elkaar genomen moet worden en bij de inhoudingsplichtige die in het voorafgaande kalenderjaar (het jaar 2012) het grootste deel van het loon van deze werknemer heeft verstrekt, in aanmerking genomen moet worden. Deze bepaling voorkomt dat nog in 2012 op eenvoudige wijze een in dat jaar te ontvangen loon boven het normbedrag van het eerste lid, «geknipt» kan worden om zo verschuldigheid van de pseudo-eindheffing geheel of gedeeltelijk te voorkomen.

Artikel III

Artikel III (artikel 32bd van de Wet op de loonbelasting 1964)

Voorgesteld wordt de pseudo-eindheffing voor hoog loon alleen in het kalenderjaar 2013 te laten gelden. Daartoe komt artikel 32bd van de Wet LB 1964 met ingang van 1 januari 2014 te vervallen.

Artikel IV

Artikel IV, onderdeel A (artikel 10a van de Wet op de vennootschapsbelasting 1969)

Door de toevoeging van een verwijzing naar artikel 13l van de Wet op de vennootschapsbelasting 1969 (Wet Vpb 1969) aan de opsomming in het vierde lid van artikel 10a van die wet gaat de definitie van verbonden lichamen ook gelden voor het in het onderhavige wetsvoorstel opgenomen artikel 13l van de Wet Vpb 1969.

Artikel IV, onderdeel B (artikel 13l van de Wet op de vennootschapsbelasting 1969)

Het voorgestelde artikel 13l van de Wet Vpb 1969 strekt ertoe de bovenmatige aftrek op de winst van renten en kosten van geldleningen die verband houden met de financiering van deelnemingen (hierna: bovenmatige deelnemingsrente) te beperken. Dit om te voorkomen dat de belastinggrondslag wordt uitgehold door deelnemingen bovenmatig met vreemd vermogen te financieren.

Bovenmatige deelnemingsrente

Artikel 13l, eerste lid, van de Wet Vpb 1969 bepaalt dat het bedrag van de bovenmatige deelnemingsrente niet in aftrek komt voor zover dit bedrag een franchise van € 1 000 000 te boven gaat. Bij bovenmatige deelnemingsrente gaat het om een op de voet van dit artikel bepaald bedrag aan renten en kosten ter zake van geldleningen dat geacht wordt verband te houden met de financiering van deelnemingen. Zoals uiteengezet in het algemeen deel van deze toelichting wordt hierbij een rekenregel gebruikt om te bepalen welk deel van de totale rente ter zake van geldleningen die de belastingplichtige is aangegaan, wordt toegerekend aan de deelnemingen. De verkrijging van deelnemingen die een reële uitbreiding van de operationele activiteiten betekenen, telt hierbij in beginsel niet mee. Om de administratieve lasten te beperken is de aftrekbeperking slechts van toepassing voor zover de bovenmatige deelnemingsrente hoger is dan € 1 000 000.

In artikel 13l, tweede lid, van de Wet Vpb 1969 is bepaald dat het bedrag aan bovenmatige deelnemingsrente wordt gesteld op het gedeelte van het totale bedrag aan renten en kosten van geldleningen in het boekjaar dat evenredig is aan de verhouding tussen de gemiddelde deelnemings-schuld en het gemiddelde totale bedrag van de verschuldigde geldle-

ningen. Ingevolge de tweede volzin van dit tweede lid, gaat het hierbij om het rekenkundig gemiddelde van de omvang van de deelnemingsschuld en van de verschuldigde geldleningen bij aanvang en einde van het boekjaar. Daarbij blijven tijdelijke mutaties rond de overgang van het ene op het volgende boekjaar met het oog op de toepassing van artikel 13l van de Wet Vpb 1969 buiten aanmerking. Het doel van deze bepaling is om het kunstmatig manipuleren van de uitkomst van de berekening te voorkomen. Dit is het geval als sprake is van opzettes van de belastingplichtige of het concern waarvan de belastingplichtige deel uitmaakt, met als doel of één van de doelen het (tijdelijk) beïnvloeden van de factoren op grond waarvan de omvang van de deelnemingsschuld wordt bepaald. De begrippen «tijdelijk» en «rond die tijdstippen» zijn bewust niet concreet ingevuld. Of sprake is van een tijdelijke mutatie met het oog op de toepassing van artikel 13l, is namelijk afhankelijk van de feiten en omstandigheden van het concrete geval.

Deelnemingsschuld

Rekenregel

Artikel 13l, derde lid, van de Wet Vpb 1969 bevat een rekenregel om het bedrag aan geldleningen ter financiering van deelnemingen vast te stellen (de deelnemingsschuld). Deze rekenregel geldt alleen voor de toepassing van de renteaftrekbepaling van dit artikel 13l en werkt dus niet door naar andere bepalingen. Voor zover de over het boekjaar bepaalde gemiddelde verkrijgingsprijs van de deelnemingen groter is dan het gemiddelde eigen vermogen, worden de deelnemingen geacht met geldleningen te zijn gefinancierd. Voor de invulling van het begrip (fiscale) eigen vermogen kan worden aangesloten bij de bestaande wetgeving en jurisprudentie. Fiscale reserves behoren tot het eigen vermogen. Ook een zogeheten hybride lening in de zin van artikel 10, eerste lid, onderdeel d, van de Wet Vpb 1969 behoort tot het eigen vermogen. De rekenregel gaat uit van de gedachte dat het eigen vermogen primair wordt gebruikt voor de financiering van deelnemingen.

De verkrijgingsprijs voor de toepassing van artikel 13l is een dynamisch begrip. Dat wil zeggen dat transacties in de kapitaalsfeer tussen de belastingplichtige en het lichaam waarin de deelneming wordt gehouden de verkrijgingsprijs van die deelneming beïnvloeden. Onder de verkrijgingsprijs van een deelneming wordt in ieder geval begrepen de tegenprestatie bij de verwerving of de uitbreiding van de deelneming vermeerderd met de ten laste van de verkrijger gekomen kosten. Tot de verkrijgingsprijs behoren bijvoorbeeld ook na de verwerving gedane kapitaalstortingen (waaronder informele kapitaalstortingen) in het lichaam waarin de deelneming wordt gehouden, alsmede de daarmee samenhangende te activeren kosten. Een terugbetaling van kapitaal door het lichaam waarin de deelneming wordt gehouden aan de moeder vermindert de verkrijgingsprijs. Of sprake is van een deelnemingsschuld wordt ingevolge artikel 13l, tweede lid, in verbinding met het derde lid, bepaald aan de hand van de (fiscale) balansen aan het begin en aan het einde van het boekjaar.

Voorbeeld 1

De fiscale balans van A ziet er als volgt uit¹:

Debet	A (bedragen in mln)		Credit
Deelnemingen	400	Eigen vermogen	250

¹ De bedragen in de balansen in de opgenomen voorbeelden worden geacht de gemiddelden van het boekjaar weer te geven. De deelnemingen worden steeds, tenzij anders aangegeven, gewaardeerd op de verkrijgingsprijs.

Debet	A (bedragen in mln)		Credit
Overige activa	300	Geldleningen	450

De winst voor renteaftrek is 25. A betaalt aan rente over de geldleningen 30. Zonder artikel 13l van de Wet Vpb 1969 zou de winst $25 - 30 = -5$ bedragen; een verlies van 5.

Uitwerking artikel 13l, eerste tot en met derde lid:

Deelnemingsschuld (deelnemingen minus eigen vermogen) = $400 - 250 = 150$

Rente over de deelnemingsschuld ad 150 is in beginsel niet aftrekbaar. De deelnemingsschuld wordt hiertoe gedeeld door het totale bedrag aan geldleningen ter bepaling van de bovenmatige deelnemingsrente.

Bovenmatige deelnemingsrente = $30 \times 150/450 = 10$ mln. Daar gaat nog 1 mln (drempel) af. Uiteindelijk is 9 mln niet aftrekbaar, 21 mln is wel aftrekbaar.

Belastbare winst na renteaftrek $25 - 21 = 4$ mln.

In artikel 13l, derde lid, van de Wet Vpb 1969 is voorts bepaald dat de deelnemingsschuld niet meer bedraagt dan het totale bedrag van de verschuldigde geldleningen. Dit betekent dat de overige componenten van het vreemd vermogen, zoals voorzieningen en belastingschulden, niet kunnen leiden tot een deelnemingsschuld. Geldleningen worden gedefinieerd in artikel 13l, achtste lid, onderdeel a, van de Wet Vpb 1969. Het gaat om schulden waarbij rente in aanmerking wordt genomen bij het bepalen van de fiscale winst. Schulden waarvan de rente in het geheel niet in aftrek komt op grond van een andere wetsbepaling, bijvoorbeeld artikel 10a van de Wet Vpb 1969, worden voor de toepassing van artikel 13l van de Wet Vpb 1969 dus niet als geldleningen aangemerkt.

Voorbeeld 2

De fiscale balans van B ziet er als volgt uit:

Debet	B (bedragen in mln)		Credit
Deelnemingen	400	Eigen vermogen	100
Overige activa	150	Geldleningen	250*
		Voorziening	200

*Onderdeel van deze geldleningen is een lening ad 50 waarvan de rente van aftrek is uitgesloten op grond van artikel 10a van de Wet Vpb 1969.

Vaststelling deelnemingsschuld (derde lid):

Deelnemingen minus eigen vermogen = $400 - 100 = 300$. Dit bedrag is echter groter dan het bedrag van de geldleningen. De geldleningen voor de toepassing van artikel 13l bedragen $250 - 50$ (10a-schuld) = 200. De deelnemingsschuld bedraagt daarom het bedrag van de geldleningen ad 200.

Voorts bedraagt de deelnemingsschuld ook niet meer dan het gezamenlijke bedrag van de verkrijgingsprijs van de deelnemingen. Dit komt er op neer dat het eigen vermogen voor de berekening van de deelnemingsschuld ten minste op nul wordt gesteld.

Voorbeeld 3

De fiscale balans van C ziet er als volgt uit:

Debet	C (bedragen in mln)		Credit
Deelnemingen	400	Eigen vermogen	- 100
Overige activa	100	Geldleningen	600

Vaststelling deelnemingsschuld (derde lid):

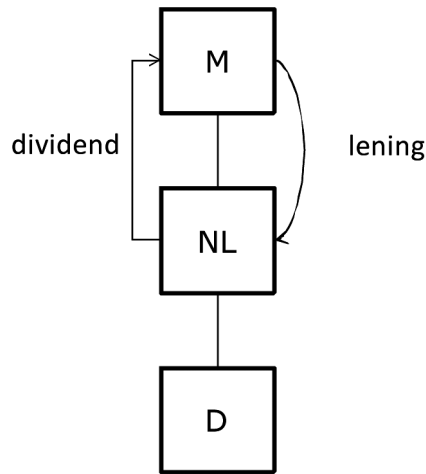
Deelnemingen minus (negatief) eigen vermogen = $400 - (-100) = 500$. Dit bedrag is echter groter dan de verkrijgingsprijs van de deelnemingen. De deelnemingsschuld bedraagt daarom het bedrag van de verkrijgingsprijs van de deelnemingen ad 400.

Samenloop met artikel 10a van de Wet Vpb 1969

Artikel 13l, derde lid, tweede volzin, van de Wet Vpb 1969 regelt de samenloop met artikel 10a van de Wet Vpb 1969. In bepaalde gevallen wordt die samenloop al ondervangen door de definitie van geldleningen in artikel 13l, achtste lid, van de Wet Vpb 1969. Op grond van die definitie tellen «10a-schulden» immers niet mee als geldleningen voor de toepassing van artikel 13l, omdat de aftrek van rente daarop is uitgesloten. Echter, wanneer de geldleningen volgens de rekenregel niet enkel worden aangewend voor de financiering van de deelnemingen (ofwel de deelnemingsschuld is kleiner dan de geldleningen), kan een rechtshandeling in de zin van artikel 10a, eerste lid, van de Wet Vpb 1969 de deelnemingsschuld vergroten. Daardoor zou zonder nadere regelgeving de rente op de desbetreffende geldlening behalve via artikel 10a van de Wet Vpb 1969 nogmaals via de rekenregel van artikel 13l van die wet kunnen worden uitgesloten van aftrek. Daarom regelt de tweede volzin van artikel 13l, derde lid, van de Wet Vpb 1969 dat de deelnemingsschuld wordt verminderd met eventuele schulden waarop artikel 10a, eerste lid, van de Wet Vpb 1969 van toepassing is voor zover de rechtshandelingen waarmee die schulden rechtens dan wel in feite direct of indirect verband houden de deelnemingsschuld zoals berekend volgens genoemd derde lid, eerste volzin, vergroten. Dit kan zich voordoen wanneer de in artikel 10a, eerste lid, van de Wet Vpb 1969 bedoelde rechtshandeling wordt verricht door de belastingplichtige. De rechtshandeling leidt dan tot een afname van het eigen vermogen (artikel 10a, eerste lid, onderdeel a, van de Wet Vpb 1969) dan wel tot een toename van de verkrijgingsprijs van de deelnemingen (artikel 10a, eerste lid, onderdeel b of c, van de Wet Vpb 1969) van de belastingplichtige. Gevolg is dat de rechtshandeling en daarmee de met de rechtshandeling verband houdende schuld in de zin van artikel 10a de deelnemingsschuld kan vergroten. Omdat de rente op de 10a-schuld al van aftrek is uitgesloten, wordt deze schuld in dat geval in zoverre in mindering gebracht op de deelnemingsschuld. Het eigen vermogen neemt bijvoorbeeld af bij een dividenduitkering door de belastingplichtige. Wanneer dit dividend wordt schuldig gebleven aan een verbonden lichaam, kan samenloop ontstaan tussen artikel 13l en artikel 10a, eerste lid, onderdeel a, van de Wet Vpb 1969.

Voorbeeld 4

De belastingplichtige, een in Nederland gevestigde tussenhoudster (NL), blijft dividend ad 50 mln schuldig aan haar laagbelaste moederverenootschap (M).



De balans van NL voor de schuldig gebleven dividenuitkering ziet er als volgt uit:

Debet	NL (bedragen in mln)		Credit
Deelnemingen	250	Eigen vermogen	100
Kas	50	Geldleningen	200

De balans van NL na de schuldig gebleven dividenuitkering ziet er als volgt uit:

Debet	NL (bedragen in mln)		Credit
Deelnemingen	250	Eigen vermogen	50
Kas	50	Geldleningen	250

Uitwerking:

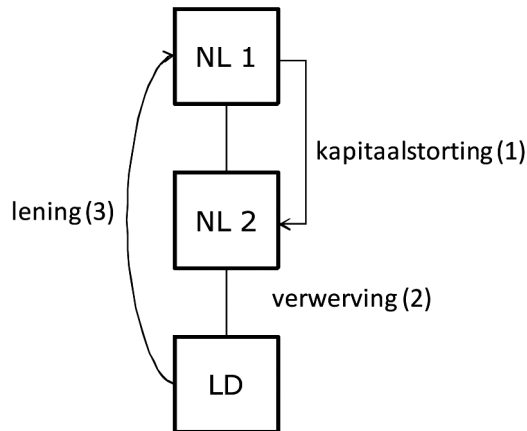
De deelnemingsschuld van NL vóór de schuldig gebleven dividenuitkering bedraagt 150 (250–100). Door de dividenuitkering neemt het eigen vermogen van NL af met 50. Hierdoor neemt de deelnemingsschuld toe met 50 naar 200 (250–50). Dit is gelijk aan de geldleningen in de zin van artikel 13l (250 minus de 10a-schuld van 50). De deelnemingsschuld zoals berekend volgens de eerste volzin van het derde lid neemt dus toe met 50 ten gevolge van de schuldig gebleven dividenuitkering. De renteaftrek op de schuld ad 50 mln die is ontstaan aan M is echter al uitgesloten op grond van artikel 10a, eerste lid, onderdeel a, van de Wet Vpb 1969. De deelnemingsschuld wordt ingevolge de tweede volzin van het derde lid daarom verminderd met 50 en blijft dus 150.

De verkrijgingsprijs van de deelnemingen en daarmee de deelnemingsschuld nemen bijvoorbeeld toe wanneer de belastingplichtige een kapitaalstorting doet in een verbonden lichaam of een belang in een verbonden verwerft of uitbreidt. Wanneer deze rechtshandelingen verband houden met een 10a-schuld, kan samenloop ontstaan met artikel 10a, eerste lid, onderdelen b en c, van de Wet Vpb 1969.

Voorbeeld 5

De belastingplichtige, een Nederlandse moedervereniging (NL1), doet een kapitaalstorting van 100 mln in haar Nederlandse dochter (NL2). NL2 wendt het aldus verkregen kapitaal aan voor de verwerving van de

aandelen in een laagbelaste dochtervennootschap (LD). LD verstrekt vervolgens een lening van 100 mln aan NL1.



De balans van NL1 voor de kapitaalstorting ziet er als volgt uit:

Debet	NL1 (bedragen in mln)		Credit
Deelneming in NL2	150	Eigen vermogen	50
Kas	100	Geldlening	200

De balans van NL1 na de kapitaalstorting en de verstrekking van de lening door LD ziet er als volgt uit:

Debet	NL1 (bedragen in mln)		Credit
Deelneming in NL2	250	Eigen vermogen	50
Kas	100	Geldleningen	300

Uitwerking:

Vóór de kapitaalstorting bedraagt de deelnemingsschuld van NL 1 100 (150–50). Na de kapitaalstorting in NL2 bedraagt de deelnemingsschuld ingevolge de eerste volzin van het derde lid in beginsel 200. Een toename van 100, veroorzaakt door de kapitaalstorting van 100 in NL2. Deze kapitaalstorting houdt verband met de lening die LD verstrekt aan NL1. De toename van de deelnemingsschuld met 100 is dus veroorzaakt door een rechtshandeling die verband houdt met de 10a-schuld. De aftrek van de rente op deze schuld is uitgesloten op grond van artikel 10a, eerste lid, onderdeel b, van de Wet Vpb 1969. Daarom bedraagt de deelnemings-schuld na de kapitaalstorting en het aangaan van de 10a-schuld nog steeds 100.

In deze casus kan de rente op de lening van LD aan NL1 ook worden uitgesloten op grond van onderdeel c (in plaats van onderdeel b) van artikel 10a, eerste lid. De «besmette» rechtshandeling betreft dan niet de kapitaalstorting door NL1 maar de verwerving door NL2 van de aandelen in LD. Deze rechtshandeling wordt dus niet verricht door de belasting-plichtige (NL1) maar door een met hem verbonden lichaam. De verwerving van die aandelen door NL2 in combinatie met de lening van LD aan NL1 leidt niet tot een toename van de deelnemings-schuld van NL1. Er kan dan ook geen sprake zijn van een vermindering van de deelnemings-schuld. Indien de inspecteur de renteaftrek uitsluit op grond van onderdeel c en NL1 wil de 10a-schuld in mindering brengen op de

deelnemingsschuld, zal NL1 dus aannemelijk moeten maken dat de kapitaalstorting verband houdt met de schuld aan LD (waardoor onderdeel b van artikel 10a, eerste lid, van toepassing is).

Samenloop met artikel 10b van de Wet Vpb 1969

Samenloop met artikel 10b van de Wet Vpb 1969 kan op dezelfde wijze als hiervoor beschreven bij artikel 10a van de Wet Vpb 1969 aan de orde zijn wanneer de «10b-schuld» verband houdt met een rechtshandeling die leidt tot een toename van de verkrijgingsprijs van de deelnemingen. Hierbij kan bijvoorbeeld gedacht worden aan een belastingplichtige die een lening waarop artikel 10b van toepassing is, aanwendt voor de aankoop van een deelneming of voor een kapitaalstorting in een lichaam waarin een deelneming wordt gehouden. In die situaties vergroot deze rechtshandeling waarmee de 10b-schuld verband houdt, de deelnemingsschuld. De systematiek om samenloop te voorkomen, is gelijk aan de hierboven met voorbeelden geïllustreerde systematiek met betrekking tot de samenloop met artikel 10a.

Vaststelling deelnemingsschuld bij waardering deelnemingen anders dan op verkrijgingsprijs

In artikel 13l, vierde lid, van de Wet Vpb 1969 is een regeling getroffen voor situaties waarin de belastingplichtige haar deelnemingen niet waardeert op de verkrijgingsprijs. Een herwaardering van de deelneming leidt ook tot een wijziging van de omvang van het eigen vermogen. Omdat voor de vaststelling van de deelnemingsschuld moet worden uitgegaan van de verkrijgingsprijs van de deelneming, dient in dat geval een correctie plaats te vinden op het eigen vermogen ten behoeve van de vaststelling van de deelnemingsschuld. Zonder die correctie op het eigen vermogen zou de deelnemingsschuld te laag worden vastgesteld bij een deelneming met een boekwaarde hoger dan de verkrijgingsprijs en te hoog bij een deelneming met een boekwaarde lager dan de verkrijgingsprijs. Ingevolge het vierde lid wordt daarom het eigen vermogen in het eerste geval verlaagd met het verschil tussen boekwaarde en verkrijgingsprijs van de deelneming en in het tweede geval (per saldo) verhoogd met dat verschil. Deze correctie op het eigen vermogen geldt alleen voor de toepassing van artikel 13l van de Wet Vpb 1969.

Voorbeeld 6

De balans van D ziet er als volgt uit:

Debet	D (bedragen in mln)		Credit
Deelnemingen	600	Eigen vermogen	250
		Geldleningen	350

De verkrijgingsprijs van de deelnemingen is 500.

Vaststelling deelnemingsschuld (derde en vierde lid):

Door de herwaardering van de deelnemingen van 500 naar 600 is het eigen vermogen toegenomen met 100. Het eigen vermogen voor de herwaardering bedraagt dus 150 mln. De deelnemingsschuld voor de herwaardering bedraagt dus $500 - 150 = 350$ mln. Zonder correctie op het eigen vermogen zou de deelnemingsschuld na de herwaardering $500 - 250 = 250$ mln bedragen. Echter, door de (boekhoudkundige) opwaardering treedt geen wijziging op in de bovenmatige financiering van de

deelnemingen met geldleningen. Ingevolge het vierde lid wordt het eigen vermogen voor de toepassing van de deelnemings-schuld daarom als volgt gecorrigeerd: $250 - (600 - 500) = 250 - 100 = 150$. De deelnemings-schuld blijft daardoor $500 - 150 = 350$ mln.

In de spiegelbeeldige situatie heeft de belastingplichtige haar deelneming met een verkrijgingsprijs van 500 mln afgewaardeerd met 100 mln naar 400 mln. Voor de afwaardering bedraagt het eigen vermogen 150 mln. Na de afwaardering bedraagt het eigen vermogen dan 50 mln. De balans na de afwaardering ziet er dus als volgt uit:

Debet	D (bedragen in mln)		Credit
Deelnemingen	400	Eigen vermogen	50
		Geldleningen	350

De deelnemings-schuld voor de afwaardering bedraagt $500 - 150 = 350$ mln. Zonder correctie op het eigen vermogen zou de deelnemings-schuld na de afwaardering 500 (verkrijgingsprijs) $- 50 = 450$ mln bedragen. Ingevolge het vierde lid wordt het eigen vermogen voor de toepassing van de deelnemings-schuld echter: $50 - (400 - 500) = 50 - (-100) = 150$. De deelnemings-schuld blijft daardoor $500 - 150 = 350$ mln.

Uitbreiding van operationele activiteiten

Om het ondernemings- en vestigingsklimaat zoveel mogelijk te ontzien, wordt voorgesteld uitbreidingsinvesteringen uit te zonderen bij het bepalen van de deelnemings-schuld. Hierdoor heeft artikel 13I geen gevolgen voor het met leningen financieren van de uitbreiding van ondernemingsactiviteiten. In artikel 13I, vijfde lid, van de Wet Vpb 1969 wordt daarom bepaald dat bij de berekening van de deelnemings-schuld geen rekening wordt gehouden met de verkrijgingsprijs van deelnemingen voor zover de verwerving of uitbreiding van die deelneming of de inbreng van eigen vermogen in het lichaam waarin die deelneming wordt gehouden verband houdt met een uitbreiding van operationele activiteiten van de groep en de verkrijgingsprijs is toe te rekenen aan die uitbreiding van de operationele activiteiten. Het vijfde lid is in beginsel dus niet van toepassing op deelnemingen die zijn verkregen in het kader van een interne verhangning.

Deze nieuwe toets in de vennootschapsbelasting of sprake is van een uitbreiding van operationele activiteiten, vergt een beoordeling van de feiten en omstandigheden van het concrete geval. Hierdoor wordt ruimte geboden aan de praktijk om, afhankelijk van de omstandigheden in het concrete geval, tot een redelijke afbakening te komen tussen wat operationeel is en wat niet. Voorbeelden van operationele activiteiten zijn productie-, distributie- en verkoopactiviteiten. Beleggen kan bijvoorbeeld niet worden aangemerkt als een operationele activiteit. Ook deelnemingen die worden verworven door een verzekeringsconcern als afdekking van de verzekeringsverplichtingen, zijn niet aan te merken als een uitbreiding van de operationele activiteiten van het concern. Hetzelfde geldt voor het enkel storten van kapitaal in een (actief) concernfinancieringslichaam. Ook dan is geen sprake van een uitbreiding van operationele activiteiten. Verder is van belang dat voor de toepassing van het vijfde lid zowel sprake moet zijn van operationele activiteiten als van een uitbreiding daarvan. Zo is een kapitaalstorting in een operationele dochtervennootschap om de verliezen van die dochter aan te zuiveren geen uitbreiding van operationele activiteiten. Onder het uitbreiden van de operationele

activiteiten wordt wel begrepen de diversificatie van de operationele activiteiten. Bijvoorbeeld een dakpannenfabriek die een fietsenfabriek koopt.

De verkrijgingsprijs van een deelneming wordt uitgezonderd voor de berekening van de deelnemingsschuld *voor zover* sprake is van een uitbreiding van de operationele activiteiten en de verkrijgingsprijs daaraan is toe te rekenen. Deze «voor-zoverbenadering» houdt in dat bij een deelneming in een lichaam met zowel operationele als niet-operationele activiteiten moet worden bekeken in hoeverre de verkrijgingsprijs verband houdt met de operationele activiteiten van dat lichaam.

Voorbeeld 7

X verwerft een deelneming in Y tegen een verkrijgingsprijs van 600. De balans van Y ziet er als volgt uit:

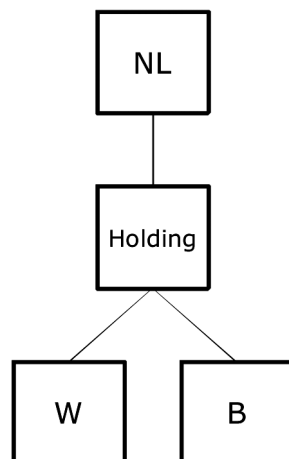
Debet	Y (bedragen in mln)		Credit
Operationele activa (fabriek)	700	Eigen vermogen	600
Beleggingen	100	Geldleningen	200

In dit voorbeeld kan 7/8^e van de verkrijgingsprijs worden toegerekend aan de uitbreiding van de operationele activiteiten. Dit betekent dat 7/8^e deel van de verkrijgingsprijs, ofwel een bedrag van 525, niet meetelt voor de berekening van deelnemingsschuld.

Wanneer de belastingplichtige deelnemingen houdt via een tussenhoudster, houdt de voor-zoverbenadering in dat voor de vraag in hoeverre sprake is van een uitbreiding van operationele activiteiten als het ware door de tussenhoudster heen wordt gekeken. Dat wil zeggen dat de vraag is in hoeverre de verwerving of uitbreiding van de deelneming in de tussenhoudster, of de inbreng van eigen vermogen in die tussenhoudster, verband houdt met de operationele activiteiten van de (klein)dochters.

Voorbeeld 8

NL is de Nederlandse moedermaatschappij (de belastingplichtige). NL heeft een deelneming verworven in een tussenhoudstermaatschappij, de Holding (H). H heeft een deelneming in een werkmaatschappij (W) en in een beleggingsdochter (B).



Voor het antwoord op de vraag welk deel van de verkrijgingsprijs van H bij de berekening van de deelnemingsschuld buiten aanmerking kan blijven, zal moeten worden gedeconsolideerd. Dit heeft tot gevolg dat gekeken moet worden welk deel van de verkregen activiteiten operationeel en als niet operationeel kan worden aangemerkt.

De balans van de Holding ziet er als volgt uit:

Debet	H (bedragen in mln)		Credit
Deelneming in W	400	Eigen vermogen	500
Deelneming in B	200	Geldleningen	100

De balans van W ziet er als volgt uit:

Debet	W (bedragen in mln)		Credit
Activa (Fabriek)	700	Eigen vermogen	400
		Geldleningen	300

De balans van B ziet er als volgt uit:

Debet	B (bedragen in mln)		Credit
Beleggingen	200	Eigen vermogen	200

Stel dat de verkrijgingsprijs voor H 600 bedraagt en in het voorbeeld 5/7^e deel van de verkrijgingsprijs is toe te rekenen aan de operationele activiteiten van deelneming W en 2/7^e deel aan deelneming B, dan kan $5/7 \times 600 = 429$ van de verkrijgingsprijs bij de berekening van de deelnemingsschuld buiten aanmerking blijven.

Of sprake is van een uitbreiding van operationele activiteiten wordt getoetst op groepsniveau in die zin dat er een verband moet zijn met uitbreiding van de operationele activiteiten van de groep waar de belastingplichtige deel van uitmaakt. Onder groep wordt in dit verband verstaan de belastingplichtige tezamen met de met hem verbonden lichamen, waarbij voor een verbonden lichaam wordt aangesloten bij de definitie in artikel 10a, vierde lid, van de Wet Vpb 1969. Kort gezegd gaat het daarbij om belangen van ten minste een derde. De deelneming waarop artikel 13l, vijfde lid, van de Wet Vpb 1969 ziet, hoeft overigens geen verbonden lichaam te zijn in de zin van die bepaling. Artikel 13l, vijfde lid, kan van toepassing van zijn op elk belang waarop de deelnemingsvrijstelling van toepassing is.

De verwerving of uitbreiding van de deelneming, dan wel de inbreng van eigen vermogen in het lichaam waarin de deelneming wordt gehouden, dient verband te houden met een uitbreiding van de operationele activiteiten van het concern op dat moment, in een daaraan voorafgaande periode van twaalf maanden of in een daaropvolgende periode van twaalf maanden. De toets aan de voorafgaande periode van een jaar betekent bijvoorbeeld dat een concern twaalf maanden de tijd heeft om de uitbreidingsinvestering in te bedden in de bestaande organisatiestructuur. Gedacht kan worden aan een buitenlandse tussenhoudster die een aandelenbelang koopt in een vennootschap met activiteiten die gelden als uitbreiding van de operationele activiteiten van de groep. Vervolgens wordt dit belang in het kader van een interne herstructurering binnen twaalf maanden na verwerving overgedragen aan het Nederlandse deel

van de groep. De desbetreffende deelneming telt dan ingevolge het vijfde lid niet mee voor het berekenen van de deelnemingsschuld. Bij de toets aan de periode van twaalf maanden na verwerving, uitbreiding of inbreng van eigen vermogen kan bijvoorbeeld worden gedacht aan een kapitaalstorting in een dochtervennootschap die dit kapitaal vervolgens binnen een periode van twaalf maanden aanwendt voor de uitbreiding van haar operationele activiteiten. In dat geval telt het bedrag van de kapitaalstorting ingevolge het vijfde lid niet mee voor de berekening van de deelnemingsschuld.

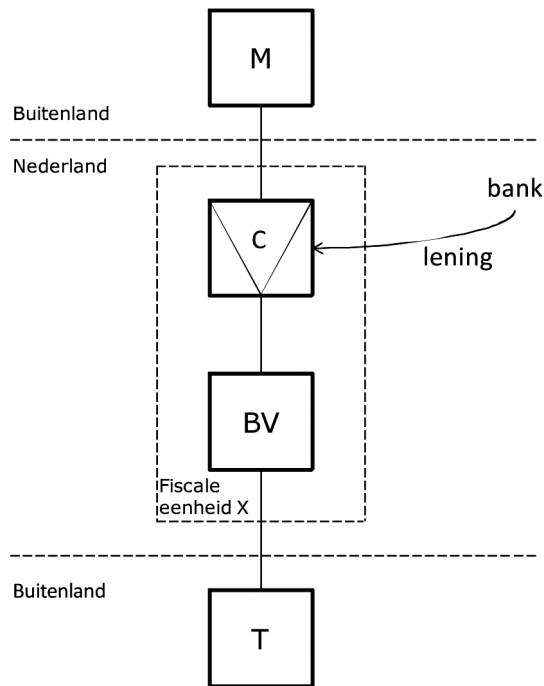
Niet in aanmerking te nemen uitbreidingen

In artikel 13l, zesde lid, van de Wet Vpb 1969 is een drietal regelingen opgenomen op grond waarvan een deelneming die ingevolge het vijfde lid buiten aanmerking zou blijven bij de bepaling van de deelnemingsschuld toch meetelt voor die deelnemingsschuld. Kort gezegd gaat het om de situaties waarin aannemelijk is dat op enigerlei wijze sprake is van rente die meer dan één keer in aftrek wordt gebracht, terwijl de (rente-)baten niet op zodanige wijze in de heffing worden betrokken dat er per saldo een eenmalige aftrek overblijft (onderdelen a en b) of waarbij de structurering van de verwerving van een deelneming (mede) als doel heeft het creëren van een fiscale aftrekpost (onderdeel c). Hieronder worden deze onderdelen onder meer aan de hand van voorbeelden nader toegelicht.

Artikel 13l, zesde lid, onderdeel a, van de Wet Vpb 1969 ziet op gevallen waarin in feite de rente twee keer wordt afgetrokken.

Voorbeeld 9 (zesde lid, onderdeel a)

De belastingplichtige is een fiscale eenheid X, bestaande uit een coöperatie (moedermaatschappij) en een BV (dochtermaatschappij). M is de buitenlandse tophoudster van het concern. X wil een vennootschap in het buitenland (T) overnemen voor 1 000. De coöperatie trekt een banklening aan ter financiering van de overname. De coöperatie (C) wordt in het relevante buitenland voor fiscale doeleinden als transparant behandeld, in Nederland niet.



Omdat C naar buitenlandse maatstaven transparant is, komt de rente op de lening in aftrek bij M. In Nederland is C echter een zelfstandig belastingplichtige entiteit, die deel uitmaakt van een fiscale eenheid. Daardoor komt dezelfde rentelast ook in Nederland in aftrek bij de fiscale eenheid. Een dubbele aftrek dus van dezelfde rente. Op grond van het zesde lid, onderdeel a, telt daarom de verkrijgingsprijs van deelneming T wel mee voor het bepalen van de deelnemingsschuld. Het is namelijk aannemelijk dat deze structuur tot gevolg heeft dat de rente twee keer kan worden afgetrokken.

Artikel 13I zesde lid, onderdeel b, van de Wet Vpb 1969 ziet op gevallen waarin een keten van financieringshandelingen als uitkomst heeft dat de financieringsrente van een uitbreidingsinvestering niet alleen bij de belastingplichtige, maar ook bij een met de belastingplichtige verbonden lichaam wordt afgetrokken zonder dat de corresponderende vergoeding bij de ontvanger daarvan (adequaat) wordt belast. Met de term «per saldo» wordt tot uitdrukking gebracht dat moet worden gekeken naar het lichaam dat de vergoeding in aftrek brengt en naar het lichaam dat de vergoeding ontvangt. Bij dat laatste lichaam moet sprake zijn van een adequate heffing over de vergoeding.

Naast rente- en/of dividendstromen kunnen bijvoorbeeld ook situaties waarin in de keten van financieringshandelingen sprake is van niet- of laagbelaste vergoedingen voor het binnen de groep ter beschikkingstellen van een (immaterieel) activum onder het bereik van het zesde lid, onderdeel b, vallen. Dit kan zich onder andere voordoen als met een geldlening een octrooi wordt verworven en dit octrooi wordt gestort in een laagbelaste dochtervennootschap die het octrooi ter beschikking stelt binnen de groep. In dit voorbeeld bestaan de vergoedingen als bedoeld in het zesde lid, onderdeel b, uit de laagbelaste royalty's en de eventuele dividenduitkeringen van de laagbelaste dochtervennootschap.

In genoemd onderdeel b wordt onderscheid gemaakt tussen gevallen waarin de corresponderende vergoeding per saldo geheel niet wordt belast en gevallen waarin de corresponderende vergoeding per saldo laag wordt belast. Als sprake is van ten minste twee keer aftrek zonder per

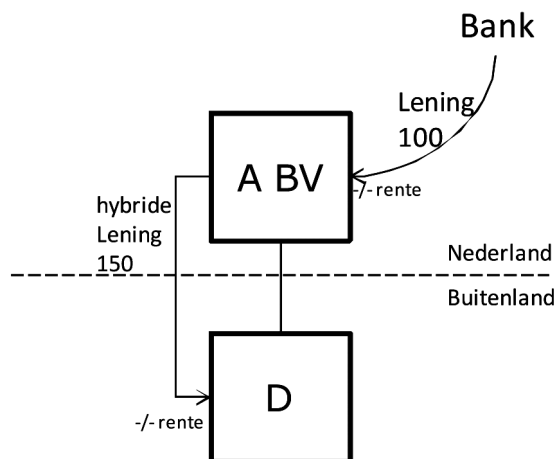
saldo enige corresponderende heffing over de vergoeding, blijft toepassing van artikel 13l, vijfde lid, van de Wet Vpb 1969 achterwege en wordt in zoverre de uitbreidingsinvestering wel meegenomen in de rekenregel voor de bepaling van de aftrekbeperking voor bovenmatige deelnemingsrente. Zo ziet artikel 13l, zesde lid, onderdeel b, van de Wet Vpb 1969 op de situatie waarin de rentelast op de financiering van een deelneming in feite twee keer in aftrek wordt gebracht ten gevolge van een hybride financieringsvorm.

Als sprake is van ten minste twee keer aftrek, maar er tevens sprake is van een corresponderende heffing over de vergoeding, is die heffing van belang. Als het een naar Nederlandse maatstaven redelijke heffing betreft, wordt de corresponderende vergoeding adequaat belast. Artikel 13l, vijfde lid, van de Wet Vpb 1969 kan worden toegepast en de uitbreidingsinvestering wordt dan niet meegenomen in de rekenregel voor de bepaling van de aftrekbeperking voor bovenmatige deelnemingsrente. De toets of sprake is van een naar Nederlandse maatstaven redelijke heffing is dezelfde als opgenomen in artikel 10a, derde lid, onderdeel b, van de Wet Vpb 1969.

Als wel sprake is van een heffing, maar het niet een naar Nederlandse maatstaven redelijke heffing betreft, wordt de uitbreidingsinvestering wel meegenomen in de rekenregel voor de bepaling van de aftrekbeperking voor bovenmatige deelnemingsrente. Belastingplichtige heeft dan wel de mogelijkheid om aannemelijk te maken dat de wijze waarop de financiering is vormgegeven in overwegende mate is ingegeven door zakelijke overwegingen. Deze tegenbewijsregeling is opgenomen in de tweede volzin van artikel 13l, zesde lid, van de Wet Vpb 1969.

Voorbeeld 10 (zesde lid, onderdeel b)

Een Nederlandse belastingplichtige, A BV, leent 100 mln van de bank en trekt de rente af. A BV gebruikt dit geld voor het verstrekken van een deelnemerschapslening in de zin van artikel 10, eerste lid, onderdeel d, van de Wet Vpb 1969 ad 150 mln aan haar buitenlandse dochtermaatschappij D, ter financiering van uitbreidingsinvesteringen van de dochter. De resterende 50 mln financiert A BV met eigen vermogen. Nederland ziet de geldverstrekking van A BV aan D als een kapitaalstorting, terwijl het desbetreffende buitenland een geldlening ziet. De vergoeding van de dochter aan de moeder voor deze geldverstrekking is daardoor in het buitenland een aftrekbare rentelast, maar valt in Nederland onder de deelnemingsvrijstelling. Gevolg is dat de rentelast op het door de groep aangetrokken kapitaal van 100 mln in feite twee keer in aanmerking wordt genomen (bij de moeder en bij de dochter).

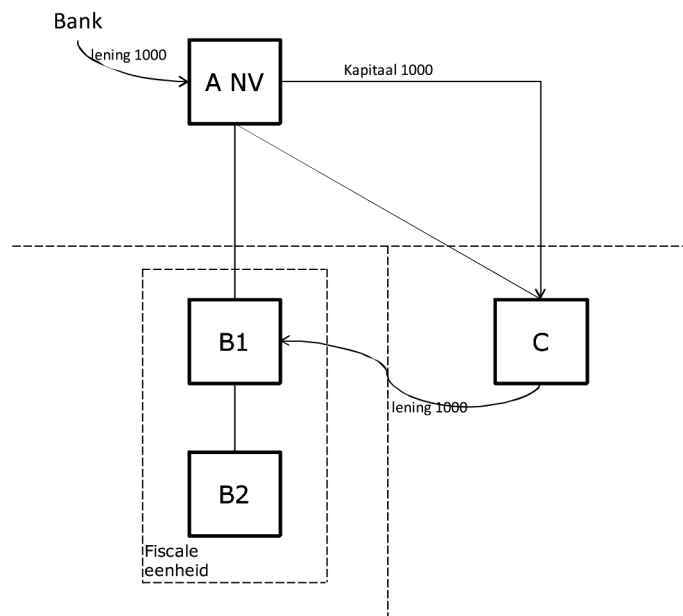


Onderdeel b rekent daarom de kapitaalstorting in de dochter (oftewel de toename van de verkrijgingsprijs van de deelneming ten gevolge van die storting) voor zover deze is gefinancierd met de geldlening tot de deelnemingsschuld. De deelnemingsschuld neemt dus toe met 100 mln. Daardoor kan A BV de rente over de banklening waarmee een deel van de kapitaalstorting is gefinancierd de facto niet aftrekken. Gevolg is dat de rente ten aanzien van deze financiering in het concern de facto één keer in aftrek komt (bij de buitenlandse dochter).

Een andere situatie waarop artikel 13l, zesde lid, onderdeel b, van de Wet Vpb 1969 ziet is het gekunsteld omleiden van de financieringsstroom voor de aankoop of de uitbreiding van een deelneming via een dochtermaatschappij met het oog op de renteaftrek.

Voorbeeld 11 (zesde lid, onderdeel b)

Een Nederlands concern A NV wil een vennootschap in land B (B2) overnemen voor 1 000 en het benodigde geld lenen van een bank. De overname wordt als volgt vormgegeven. De Nederlandse belastingplichtige A NV leent 1 000 van de bank. A NV heeft een dochter in laagbelastend land C die aldaar de functie van distributiecentrum uitoefent. A NV verwerft niet direct de aandelen van B2, maar stort 1 000 als kapitaal in het distributiecentrum in land C. Deze dochter leent de verkregen 1 000 door aan een overnamehouderster in land B (B1). Die koopt vervolgens met de 1 000 de vennootschap in land B (B2) en vormt daarmee een fiscale eenheid naar het recht van land B.



In Nederland is 1 000 geleend en is het geld gestort in een deelneming in land C, waarop de deelnemingsvrijstelling van toepassing is. Dit leidt tot aftrek van rente in Nederland zonder dat daar belaste baten tegenover staan. Op de financieringsstroom die door land C loopt, drukt per saldo weinig winstbelasting. In land B trekt de overnamehouderster de rente aan het distributiecentrum af en zet die af tegen de winst van de overgenomen vennootschap. Er wordt dus zowel in land B als in Nederland rente over 1 000 afgetrokken. Deze situatie valt onder het zesde lid, onderdeel b, omdat sprake is van twee keer renteaftrek: één keer bij B1 en één keer bij A NV, terwijl de rente die bij B1 is afgetrokken niet adequaat wordt belast

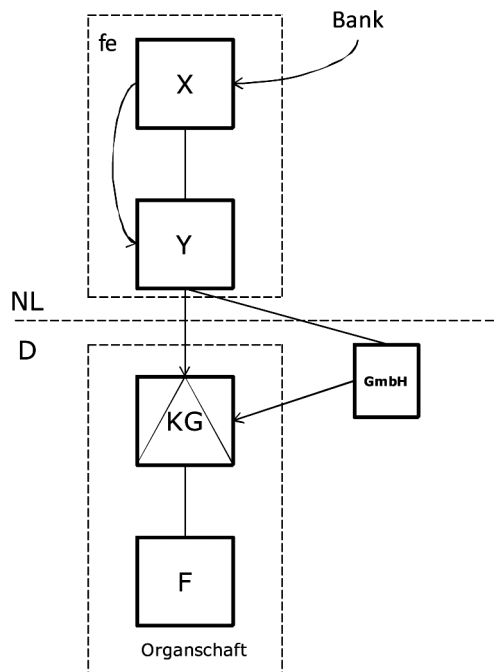
bij de ontvanger daarvan C. Wel heeft de belastingplichtige A NV in dit geval de mogelijkheid op grond van de tweede volzin van het zesde lid om aannemelijk te maken dat de wijze waarop de financiering is vormgegeven in overwegende mate is ingegeven door zakelijke overwegingen.

Voorts ziet onderdeel b bijvoorbeeld ook op de volgende situatie.

Voorbeeld 12 (zesde lid, onderdeel b)

De Nederlandse vennootschap X wil de Duitse vennootschap F kopen. Daartoe trekt X een lening aan van de bank. X richt een dochtervennootschap Y op waarmee zij een fiscale eenheid vormt. De banklening wordt door X binnen de fiscale eenheid doorgeleend aan Y. Vervolgens wordt een Duitse BV (GmbH) opgericht die met Y een GmbH & Co KG (vergelijkbaar aan een open commanditaire vennootschap) aangaat. De GmbH is de beherend vennoot in de GmbH & Co KG. Y is de commanditaire vennoot. De winstverdeling binnen de GmbH & Co KG is zodanig, dat nagenoeg de gehele winst toekomt aan Y, overeenkomstig haar kapitaal-deelname.

De GmbH & Co KG heeft met de van Y verkregen middelen F gekocht waarna beide een Duitse fiscale eenheid (Organschaft) vormen. De GmbH & Co KG wordt voor de Duitse belastingheffing gezien als de moeder van deze fiscale eenheid. Op basis van de KG-overeenkomst is de KG voor de Nederlandse vennootschapsbelasting vergelijkbaar met een open commanditaire vennootschap en is deze daarom een deelneming van X. De voordelen uit de GmbH & Co KG vallen onder de deelnemingsvrijstelling.



X brengt de rente op de door haar aangetrokken lening in aftrek op haar Nederlandse resultaat. De rente die Y aan X betaalt, alsmede de rente die X van Y ontvangt, komt als gevolg van de fiscale eenheid bij X niet tot uitdrukking.

Voor de Duitse belastingheffing wordt de GmbH & Co KG als een transparante entiteit behandeld. Y doet in Duitsland aangifte voor haar aandeel in de GmbH & Co KG. De rentelasten op het niveau van Y worden voor Duitse fiscale doeleinden toegerekend aan de GmbH & Co KG. Door middel van de Duitse fiscale eenheid kunnen deze rentelasten worden afgezet tegen de operationele winsten van F.

Het gevolg is dat van de financiering van de acquisitie van F in Nederland bij NV X de aan de bank betaalde rente van de fiscale winst wordt afgetrokken. Daarnaast wordt in Duitsland in feite nog eens rente ten laste van de Duitse fiscale winst gebracht, zonder dat over deze rente belasting wordt geheven. Deze situatie valt zowel onder het zesde lid, onderdeel a als het zesde lid, onderdeel b.

Artikel 13l, zesde lid, onderdeel c, van de Wet Vpb 1969 betreft een oogmerktoets. Het gaat hierbij om de situatie dat een deelneming wordt verworven door een concern en deze deelneming met het oog op de renteaftrek onder Nederland wordt gehangen. Gedacht kan bijvoorbeeld worden aan de situatie waarin een internationaal opererende groep met het hoofdkantoor (de moeder) in het buitenland en een winstgevende werkmaatschappij in Nederland een met vreemd vermogen gefinancierde overname in het buitenland doet, waarbij de aangekochte dochtervennootschap vervolgens onder de Nederlandse werkmaatschappij wordt gehangen terwijl in Nederland geen sprake is van een aansturende functie. Hoewel in dit geval wel sprake is van een uitbreiding van operationele activiteiten van de groep, is het de bedoeling van de verwerving via Nederland om de rentelasten met betrekking tot deze overname af te zetten tegen de winst van de werkmaatschappij in Nederland (de belastingplichtige). Als de aftrek van de rentelasten in Nederland met betrekking tot deze overname buiten beschouwing wordt gelaten, blijven er onvoldoende redenen over om deze uitbreidingsinvestering onder de Nederlandse werkmaatschappij te hangen.

Samenloop met objectvrijstelling

In artikel 13l, zevende lid, van de Wet Vpb 1969 is de werking van dit artikel beperkt tot vermogensbestanddelen die niet vallen onder de objectvrijstelling voor buitenlandse winst. Hierdoor wordt bij aanwezigheid van één of meer buitenlandse vaste inrichtingen ten aanzien waarvan de objectvrijstelling geldt, de werking van de maatregel beperkt tot het Nederlandse hoofdhuis.

Aanvullende definities

Artikel 13l, achtste lid, van de Wet Vpb 1969 bevat een aantal definities die gelden voor de toepassing van dit artikel 13l.

Geldleningen

Ingevolge artikel 13l, achtste lid, onderdeel a, van de Wet Vpb 1969 wordt onder het begrip geldleningen voor de toepassing van dit artikel verstaan geldleningen in civielrechtelijke zin en wat daarmee in economische zin op één lijn kan worden gesteld, zoals financial lease en huurkoop. Het kan zowel geldleningen van verbonden lichamen als van derden betreffen, zoals een bankkrediet. Zoals hiervoor al aangegeven behoren voorzieningen en belastingschulden niet tot de geldleningen. Hetzelfde geldt bijvoorbeeld voor verplichtingen uit hoofde van verzekerings- en pensioenovereenkomsten. Voorts moet het gaan om schulden waarbij rente in aanmerking wordt genomen bij het bepalen van de fiscale winst.

Schulden waarvan de rente in het geheel niet in aftrek komt op grond van een andere wetsbepaling, bijvoorbeeld artikel 10a en 10b van de Wet Vpb 1969, worden voor de toepassing van artikel 13l van de Wet Vpb 1969 niet als geldleningen beschouwd. Ook een renteloze lening (niet tevens zijnde een 10b-lening) blijft in beginsel buiten beschouwing, tenzij het gaat om een renteloze lening waarbij de niet verschuldigde rente fiscaal in aftrek komt omdat is afgezien van rentebetaling om niet-zakelijke redenen. In dat geval wordt die renteloze lening fiscaal behandeld als een rentedragende lening en derhalve als een geldlening als bedoeld in artikel 13l, achtste lid, onderdeel a, van de Wet Vpb 1969.

Deelneming

Krachtens artikel 13l, achtste lid, onderdeel b, van de Wet Vpb 1969 wordt voor de toepassing van dit artikel onder een deelneming verstaan een bezit waarop de deelnemingsvrijstelling van toepassing is. Naast aandelen belangen van ten minste 5% kan het ook gaan om meegesleepte en meegetrokken belangen in de zin van artikel 13, vierde respectievelijk vijfde lid, van de Wet Vpb 1969.

Afdekkingsinstrumenten voor rente- en valutarisico's

Artikel 13l, achtste lid, onderdeel c, van de Wet Vpb 1969 regelt de wijze waarop voor de toepassing van artikel 13l wordt omgegaan met afdekkingsinstrumenten ter zake van renterisico's en valutarisico's op geldleningen. Rent en kosten ter zake van geldleningen als bedoeld in het eerste lid betreffen primair de rente op de geldlening en de afsluitkosten, juridische kosten e.d. van de geldlening. Ingevolge genoemd onderdeel c worden ook kosten die gemaakt worden om renterisico's op geldleningen en valutarisico's op de rentetermijnen af te dekken onder deze kosten begrepen. Daarbij kan worden gedacht aan de afsluitkosten en juridische kosten ter zake van het afdekkingsinstrument. Kosten van afdekkingsinstrumenten ter zake van valutarisico's op de hoofdsom vallen dus niet onder de aftrekbeperking. Valutarisico's op de hoofdsom en de resultaten van afdekkingsinstrumenten voor valutarisico's op de hoofdsom vallen eveneens niet onder de aftrekbeperking.

Voorts is in onderdeel c bepaald dat de resultaten van afdekkingsinstrumenten voor de renterisico's op geldleningen onder het kostenbegrip van artikel 13l vallen. Hetzelfde geldt voor de resultaten van afdekkingsinstrumenten voor valutarisico's op de rente.

Reorganisaties

In artikel 13l, negende lid, van de Wet Vpb 1969 wordt de mogelijkheid geopend om bij of krachtens algemene maatregel van bestuur regels te stellen ingeval de belastingplichtige dan wel de deelneming is betrokken bij een reorganisatie of deel gaat uitmaken van een fiscale eenheid. Een reorganisatie is bijvoorbeeld aan de orde als de belastingplichtige is betrokken bij een fusie of een splitsing. De aankoop van een deelneming kan onder omstandigheden op grond van artikel 13l, vijfde lid, van de Wet Vpb 1969 worden aangemerkt als een uitbreidingsinvestering. Deze kwalificatie zou verloren kunnen gaan ingeval de deelneming later is betrokken bij een reorganisatie binnen het concern. Deze reorganisatie zou tot gevolg kunnen hebben dat de verkrijgingsprijs van de deelneming niet meer als een uitbreidingsinvestering kan worden aangemerkt. Dit kan worden voorkomen door de verkrijgingsprijs van de deelneming en de wijze waarop de deelneming is gefinancierd op het tijdstip van de verkrijging van de deelneming te koppelen. Voor dat gedeelte zal alsdan de kwalificatie van uitbreidingsinvestering in stand blijven.

Het kan ook zo zijn dat de moeder is betrokken bij een fusie; alsdan ontstaat er een geheel andere belastingplichtige hetgeen tot ongewenste resultaten zou kunnen leiden.

Juist omdat zich een schakering van mogelijkheden op het gebied van fusies, splitsingen en reorganisaties kan voordoen, is ervoor gekozen om een dergelijke gedetailleerde regeling op te nemen in lagere regelgeving. Hetzelfde geldt voor het aangaan van een fiscale eenheid. Daarbij wordt tevens geregeld hoe moet worden omgegaan met de gevolgen van een verbreking.

Artikel IV, onderdeel C (artikel 14a van de Wet op de vennootschapsbelasting 1969)

Door de wijzigingen in artikel 14a, twaalfde en dertiende lid, van de Wet Vpb 1969 worden ook het negende en tiende lid van artikel 15ad van de Wet Vpb 1969 van overeenkomstige toepassing verklaard. Voor een nadere toelichting wordt verwezen naar de bij het laatstgenoemde artikel opgenomen toelichting.

Artikel IV, onderdeel D (artikel 14b van de Wet op de vennootschapsbelasting 1969)

Door de wijzigingen in artikel 14b, negende en tiende lid, van de Wet Vpb 1969 worden ook het negende en tiende lid van artikel 15ad van de Wet Vpb 1969 van overeenkomstige toepassing verklaard. Voor een nadere toelichting wordt verwezen naar de bij het laatstgenoemde artikel opgenomen toelichting.

Artikel IV, onderdeel E (artikel 15ad van de Wet op de vennootschapsbelasting 1969)

Artikel 15ad van de Wet Vpb 1969 beperkt onder omstandigheden de aftrek van rente verschuldigd over overnameschulden. De wijziging in het eerste lid en het voorgestelde tiende lid zien op de behandeling van kosten en resultaten ter zake van afdekkingsinstrumenten voor renterisico's op geldleningen en valutarisico's op de rente ter zake van geldleningen. Hiermee wordt aangesloten bij de in artikel 13l, achtste lid, onderdeel c, van de Wet Vpb 1969 opgenomen benadering. Voor een nadere toelichting wordt verwezen naar de toelichting op het laatstgenoemde artikel.

Voorts wordt aan artikel 15ad van de Wet Vpb 1969 een nieuw negende lid toegevoegd dat voorziet in de samenloop met het in dit wetsvoorstel voorgestelde artikel 13l van de Wet Vpb 1969. Deze samenloop doet zich voor indien de rente op de overnameschuld ingevolge artikel 13l van de Wet Vpb 1969 al deels in aftrek wordt beperkt. Hiervan kan bijvoorbeeld sprake zijn in de situatie waarin de te voegen maatschappij een deelneming houdt die (deels) met eigen vermogen is gefinancierd, of indien door de voeging in de fiscale eenheid het fiscaal eigen vermogen van de belastingplichtige vermindert (het zogenoemde goodwillgat). Toepassing van de rekenregel van artikel 13l van de Wet Vpb 1969 op de geconsolideerde balans na de voeging kan dan tot gevolg hebben dat de rente op de overnameschuld ingevolge dit artikel deels in aftrek wordt beperkt. Het nieuwe negende lid voorkomt dat de rente op de overnameschuld in dat geval nogmaals door de toepassing van artikel 15ad van de Wet Vpb 1969 van aftrek zou worden uitgesloten. Voor zover deze renteaftrekbeperkingen volgens bij of krachtens algemene maatregel van bestuur te stellen regels samenlopen, blijft de op basis van artikel 15ad van de Wet Vpb 1969 berekende aftrekbeperking buiten aanmerking. De samenloop zal volgens de te stellen regels worden gebaseerd op de toename van de beperking van de verschuldigde rente ingevolge artikel

13l van de Wet Vpb 1969 als gevolg van de voeging in de fiscale eenheid. De toename betreft dan het deel van de bij de fiscale eenheid ingevolge artikel 13l van de Wet Vpb 1969 berekende aftrekbeperking van bovenmatige deelnemingsrente dat evenredig is aan het verschil tussen:

- het bedrag aan geldleningen dat bij de fiscale eenheid ingevolge artikel 13l van de Wet Vpb 1969 geacht wordt verband te houden met de financiering van deelnemingen (deelnemingsschuld), en
- de som van de bedragen aan geldleningen die bij een maatschappij ingevolge artikel 13l van de Wet Vpb 1969 geacht worden verband te houden met de financiering van diezelfde deelnemingen op het tijdstip onmiddellijk voorafgaand aan het voegingstijdstip als gevolg waarvan die deelnemingen tot het vermogen van de fiscale eenheid gaan behoren, waarbij bij de moedermaatschappij de deelneming in de dochtermaatschappij die wordt gevoegd buiten beschouwing wordt gelaten en het fiscaal eigen vermogen wordt verminderd met het verschil tussen de verkrijgingsprijs van de deelneming in de te voegen dochtermaatschappij en de met die deelneming verband houdende schuld.

Het bedrag aan aftrekbeperking dat ingevolge het negende lid buiten aanmerking blijft, bedraagt ten hoogste de aftrekbeperking van het eerste lid van artikel 15ad van de Wet Vpb 1969, dan wel de bij de fiscale eenheid ingevolge artikel 13l van de Wet Vpb 1969 berekende aftrekbeperking van bovenmatige deelnemingsrente. Het voorgaande kan worden toegelicht aan de hand van het volgende voorbeeld.

Voorbeeld 13

Overnameholding X heeft alle aandelen in BV Y gekocht voor 400. De overname is gefinancierd met een overnameschuld van 390 en 10 eigen middelen. Op het tijdstip onmiddellijk voorafgaand aan het voegingstijdstip zien de fiscale balans van X en Y er als volgt uit (deelnemingen gewaardeerd tegen verkrijgingsprijs):

Debet	X (bedragen in mln)		Credit
Deelneming in Y	400	Eigen vermogen	60
Overige deelnemingen	75	Overnameschuld	390
		Geldleningen	25

De rente over de overnameschuld bedraagt 31,2 per jaar (8%).

Debet	Y (bedragen in mln)		Credit
Deelnemingen	200	Eigen vermogen	325
Overige activa	200	Geldleningen	75

Na de voeging ziet de geconsolideerde fiscale balans van X er als volgt uit (deelnemingen gewaardeerd tegen verkrijgingsprijs):

Debet	X geconsolideerd (bedragen in mln)		Credit
Deelnemingen	275	Eigen vermogen	- 15
Overige activa	200	Geldleningen	490

Verdere gegevens:

Winst van de fiscale eenheid zonder toepassing art 15ad: 2.

Deel winst van de fiscale eenheid toerekenbaar aan verworven maatschappij: 37

Het totale bedrag aan rente bedraagt 35,2, zijnde overnamerente 31,2 en rente overige geldleningen 4 (4%).

Uitwerking artikel 13l van de Wet Vpb 1969, toepassing rekenregel:

Op de geconsolideerde balans van X bedragen de deelnemingen verminderd met het eigen vermogen $275 - (-15) = 290$. De deelnemings-schuld bedraagt echter ten hoogste de verkrijgingsprijs van de deelnemingen, dus 275. De beperking van de renteaftrek bedraagt $275/490 \times 35,2 = 19,8$. Vervolgens komt hierop de drempel van € 1 mln in mindering. De bovenmatige deelnemingsrente bedraagt 19,8 verminderd met 1 is 18,8.

Uitwerking artikel 15ad van de Wet Vpb 1969:

Volgens het eerste lid is de overnamerente slechts aftrekbaar tot het bedrag van de winst van de fiscale eenheid (2) verminderd met het deel ervan dat toerekenbaar is aan de verworven maatschappij (37) en vermeerderd met de overnamerente (31,2). Dit leidt tot een negatieve uitkomst. Volgens het eerste lid, en zonder rekening te houden met de inperkingen daarop in de volgende leden, zou de overnamerente ten bedrage van 31,2 in het geheel niet aftrekbaar zijn.

Ingevolge het tweede lid, eerste gedeelte, van artikel 15ad van de Wet Vpb 1969 kan de aftrekbeperking niet meer bedragen dan het deel van het volgens het eerste lid berekende niet aftrekbare bedrag dat € 1 mln te boven gaat, dus in dit geval 31,2 verminderd met 1 is 30,2.

Op basis van het tweede lid, tweede gedeelte, van artikel 15ad van de Wet Vpb 1969 geldt er evenwel geen beperking voor zover er bij de fiscale eenheid geen sprake is van een teveel aan overnamerenten. Of sprake is van een teveel aan overnamerenten is geregeld in het vierde tot en met het zesde lid. Ultimo jaar 1 is het bedrag van de overnameschuld 390. Dit bedrag wordt afgezet tegen 60% van de verkrijgingsprijs van het belang in BV Y; dus 60% van 400 = 240. Het bovenmatig deel van de overnameschuld bedraagt dan 150 (zijnde 390 min 240). De rente hierover is het teveel aan overname rente en bedraagt $150/390 \times 31,2 = 12$.

Op basis van het bovenstaande zou in jaar 1 van de rente ter zake van de overnameschuld een bedrag van 12 niet aftrekbaar zijn. In verband met de samenloop met artikel 13l van de Wet Vpb 1969 wordt op grond van artikel 15ad, negende lid, van de Wet Vpb 1969 hiervan een deel buiten aanmerking gelaten. Dit deel zal worden gebaseerd op de toename van de beperking van de verschuldigde rente ingevolge artikel 13l van de Wet Vpb 1969 als gevolg van de voeging in de fiscale eenheid. Op het tijdstip onmiddellijk voorafgaand aan het voegingstijdstip bedraagt de deelnemingsschuld bij X ter zake van de deelnemingen, niet zijnde de na het voegingstijdstip gevoegde maatschappij Y, 25. Dit betreft de deelnemingen ten bedrage van 75 verminderd met het gecorrigeerd fiscaal eigen vermogen van X ten bedrage van 50 (60 verminderd met het verschil tussen de verkrijgingsprijs van deelneming Y ten bedrage van 400 en de daarmee verband houdende schuld ten bedrage van 390). Bij Y bedraagt de deelnemingsschuld op dat tijdstip nihil (eigen vermogen ten bedrage van 325 is hoger dan de deelnemingen ten bedrage van 200). Als gevolg van de voeging is de deelnemingsschuld derhalve toegenomen met 250 (275 min 25). Ingevolge het nieuwe negende lid blijft dan buiten aanmerking $250/275 \times 18,8 = 17,1$, doch niet meer dan de aftrekbeperking van het eerste lid. In jaar 1 bedraagt de vermindering dus 12.

Uitkomst voor jaar 1: de beperking van de renteaftrek ingevolge de artikelen 13l en 15ad van de Wet Vpb 1969 bedraagt 18,8 respectievelijk nihil (12 verminderd met 12).

Indien vervolgens op de overname schuld niet wordt afgelost, wordt ultimo jaar 5 het bedrag van de overnameschuld afgezet tegen 40% van de verkrijgingsprijs van het belang in BV Y; dus 40% van 400 = 160. Het bovenmatig deel van de overnameschuld bedraagt dan 230 (zijnde 390 min 160). Het teveel aan overnamerente bedraagt $230/390 \times 31,2 = 18,4$. Ervan uitgaande dat ultimo jaar 5 het fiscaal vermogen van de fiscale eenheid nog negatief is, bedraagt de deelnemingsschuld op de geconsolideerde balans nog steeds 275. De toename van de deelnemingsschuld als gevolg van de voeging bedraagt dus 250. Ingevolge het nieuwe negende lid blijft dan in jaar 5 het maximale bedrag van 17,1 buiten aanmerking.

Uitkomst voor jaar 5: de beperking van de renteaftrek ingevolge de artikelen 13l en 15ad van de Wet Vpb 1969 bedraagt 18,8 respectievelijk 1,3 (18,4 verminderd met 17,1).

Artikel IV, onderdeel F (artikel 23b van de Wet op de vennootschapsbelasting 1969)

De wijzigingen in artikel 23b van de Wet Vpb 1969 hangen samen met het vervallen van de heffingskortingen en daaraan gerelateerde vrijstellingen in box 3 voor sociaal-ethische beleggingen en beleggingen in durfkapitaal in de inkomstenbelasting (zie artikel I, onderdelen C, D en E).

Artikel V

Artikel V (artikel 4 van de Wet op de dividendbelasting 1965)

De wijziging in artikel 4, vijfde lid, van de Wet op de dividendbelasting 1965 hangt samen met het vervallen van de heffingskortingen en daaraan gerelateerde vrijstellingen in box 3 voor sociaal-ethische beleggingen en beleggingen in durfkapitaal in de inkomstenbelasting (zie artikel I, onderdelen C, D en E).

Artikel VI

Artikel VI (artikel 14 van de Wet belastingen van rechtsverkeer)

Artikel VI voorziet in het structureel maken van de verlaging van het tarief van de overdrachtsbelasting voor de verkrijging van woningen of van rechten waaraan deze zijn onderworpen in de vorm zoals die thans als tijdelijke maatregel in de wetgeving is geregeld.

Artikel VII

Artikel VII, onderdelen A en B (artikel 28c en Tabel I van de Wet op de omzetbelasting 1968)

In Tabel I bij de Wet op de omzetbelasting 1968 (Wet OB 1968), waarin de categorieën diensten en goederen zijn opgesomd waarop het verlaagde btw-tarief mag worden toegepast, worden de posten voor kunstvoorwerpen (onderdeel a, post 29) en podiumkunsten (onderdeel b, post 14, onderdeel d, en post 17) opnieuw opgenomen. Dit betekent dat voor deze leveringen en diensten het btw-tarief van 6% geldt. Artikel 28c van de Wet OB 1968 wordt in verband met het opnieuw opnemen van post 29 in onderdeel a van Tabel I van die wet aangepast.

Artikel VIII

Artikel VIII, onderdelen A en B (artikelen 9 en 20 van de Wet op de omzetbelasting 1968)

Deze wijzigingen voorzien in een verhoging van het algemene btw-tarief van 19 naar 21 percent.

Artikel VIII, onderdeel C (artikel 27 van de Wet op de omzetbelasting 1968)

Het in de landbouwregeling van artikel 27 van de Wet OB 1968 opgenomen landbouwforfait wordt aangepast in verband met de verhoging van het algemene btw-tarief. De verhoging van het landbouwforfait heeft tot doel dat forfait aan te passen aan de verzwaring van de btw-druk voor de landbouwers die onder de landbouwregeling vallen.

Artikel VIII, onderdeel D (artikel 28 van de Wet op de omzetbelasting 1968)

Deze wijziging bevat de aanpassing van het btw-tarief zoals dat wordt gehanteerd bij de heffing van omzetbelasting ter zake van tabaksproducten.

Artikel IX

Artikel IX (artikel 11 van de Wet op de omzetbelasting 1968)

De wijziging van artikel 11 van de Wet OB 1968 herijkt de vrijstelling van btw voor medische diensten: (para)medische beroepsbeoefenaren dienen voor hun werkzaamheden op het vlak van de gezondheidskundige verzorging van de mens te zijn opgeleid volgens het bepaalde bij of krachtens de Wet op de beroepen in de individuele gezondheidszorg (Wet BIG).

Zoals uiteengezet in het algemeen deel van deze memorie, is gekozen voor een herijking van de niet-fiscale kwaliteitstoets waaraan (para)medici moeten voldoen, willen zij van de vrijstelling van btw voor medische diensten gebruikmaken. Voortaan zullen beroepsbeoefenaren alleen zijn vrijgesteld voor het verrichten van hun specifieke werkzaamheden op het vlak van de gezondheidskundige verzorging van de mens waarvoor zij een gerichte opleiding hebben voltooid en waarvan de (examen)eisen zijn neergelegd in het bepaalde bij of krachtens de Wet BIG. Deze beroepsbeoefenaren zullen hun andere in het kader van de gezondheidskundige verzorging verleende diensten niet langer vrijgesteld kunnen verrichten. Zo vallen bijvoorbeeld werkzaamheden van medici (of andere beroepsbeoefenaren als bedoeld in de Wet BIG), waarvoor zij een (vervolg)opleiding hebben afgerond die niet aan de hierboven bedoelde voorwaarde voldoet, niet onder de vrijstelling. Dit betekent bijvoorbeeld dat een huisarts in de nieuwe opzet niet langer is vrijgesteld voor handelingen op het gebied van chiropraxie, osteopathie, acupunctuur, homeopathie en andere alternatieve geneeswijzen.

Artikel X

Artikel X, onderdelen A, B, G, H, I, L, M, N, O, P, Q, R, S, T en U (artikelen 1a, 2, 27, 27a, 28, 55, 66, 70, 71e, 71f, 71g, 84a, 84b, 91 en 92 van de Wet op de accijns)

De in dit artikel voorziene wijzigingen van de Wet op de accijns strekken ertoe het verlaagde tarief (artikel 27, derde lid, van de Wet op de accijns) voor halfzware olie en gasolie die zijn voorzien van herkenningmiddelen

af te schaffen. Het betreft hier veelal het product dat doorgaans rode diesel wordt genoemd.

Als gevolg van het afschaffen van de zogenoemde rode diesel voor niet vrijgestelde doeleinden komt ook de zogenoemde grootverbruikersregeling (artikel 71f van de Wet op de accijns) te vervallen. Een ander gevolg van het afschaffen van de rode diesel is dat ook de mogelijkheden tot gedeeltelijke teruggaaf van accijns vervallen voor bepaalde tuinbouwers en voor charitatieve en culturele instellingen alsmede instellingen van levensbeschouwelijke aard die rode diesel gebruiken voor verwarmingsdoeleinden indien geen aansluiting aanwezig is op het aardgasnet (artikel 71e en artikel 71g van de Wet op de accijns). De wijzigingen in de overige artikelen van de Wet op de accijns betreffen met name enkele verplaatsingen en aanpassingen van definities en wijzigingen van redactionele aard.

Artikel X, onderdeel C (artikel 7 van de Wet op de accijns)

In artikel 7 van de Wet op de accijns zijn de accijnstarieven voor bier per hectoliter opgenomen. Deze tarieven zijn onderverdeeld aan de hand van het extractgehalte, uitgedrukt in percenten Plato. Voorgesteld wordt om in iedere categorie het tarief te verhogen met 10%.

Artikel X, onderdeel D (artikel 10 van de Wet op de accijns)

In artikel 10 van de Wet op de accijns zijn de accijnstarieven voor wijn per hectoliter opgenomen. Wijn wordt op dit moment onderverdeeld in mousserende en niet-mousserende wijn. Daarnaast bestaan er verschillende tarieven afhankelijk van het alcoholpercentage. Ingevolge de onderhavige wijziging wordt de tariefstructuur vereenvoudigd door het aantal productcategorieën te verkleinen. Door geen onderscheid meer te maken tussen het tarief van mousserende en niet-mousserende wijnen kan artikel 10, tweede lid, vervallen. Als gevolg van het afschaffen van de categorie voor wijn met meer dan 15% vol alcohol kan ook dit onderdeel vervallen. De twee tarieven die overblijven, een tarief voor wijn met 8,5% vol alcohol of minder en een tarief voor wijn met meer dan 8,5% vol alcohol (daarin dus begrepen wijnen met meer dan 15% vol alcohol), worden aangepast in die zin dat de opbrengst van de accijns op wijn met 15% wordt verhoogd.

Artikel X, onderdeel E (artikel 11d van de Wet op de accijns)

In artikel 11d van de Wet op de accijns zijn de accijnstarieven voor tussenproducten (bijvoorbeeld sherry of port) per hectoliter opgenomen. Net als bij wijn wordt op dit moment bij tussenproducten een onderscheid gemaakt tussen mousserende en niet-mousserende tussenproducten. Ingevolge de onderhavige wijziging vervalt het onderscheid in tarief voor mousserende en niet-mousserende tussenproducten. Daardoor kan het tweede lid vervallen. Voor de niet-mousserende tussenproducten bestaan er thans twee verschillende tarieven op basis van het alcoholpercentage; deze blijven gehandhaafd. Voorgesteld wordt om de overgebleven tarieven, een tarief voor tussenproducten met 15% vol alcohol of minder en een tarief voor tussenproducten met meer dan 15% vol alcohol, met 15% te verhogen.

Artikel X, onderdeel F (artikel 13 van de Wet op de accijns)

In artikel 13 van de Wet op de accijns is het accijnstarief voor overige alcoholhoudende producten per hectoliter per volumeprocent alcohol opgenomen. Voorgesteld wordt om het tarief met 6% te verhogen.

Artikel X, onderdeel J (artikel 35 van de Wet op de accijns)

Het accijnstarief voor tabaksproducten is opgebouwd uit twee componenten: een nominaal tarief, ook wel het specifieke tarief genoemd, en een tarief dat een percentage van de kleinhandelsprijs bedraagt, het ad valorem tarief. Op dit moment bedraagt het specifieke deel van de accijns op sigaretten in Nederland 70% van de totale belastingdruk (accijns en btw). Voor rooktabak bedraagt dit specifieke deel 60%. Op grond van Richtlijn 2010/12/EU¹ mag het specifieke deel van de accijns op sigaretten niet meer bedragen dan 76,5% van de totale belastingdruk (accijns en btw) op de kleinhandelsprijs.

Anders dan sigaretten en rooktabak kennen accijnsgoederen zoals alcoholhoudende dranken en minerale oliën geen ad valorem tarieven. Hieraan ligt de gedachte ten grondslag dat bij accijnzen de waarde van het goed geen invloed mag hebben op de hoogte van de af te dragen accijns. In lijn met dat uitgangspunt wordt bij de voorziene verhoging van het accijnstarief voor sigaretten en rooktabak daarom het specifieke deel van de accijns op sigaretten verhoogd tot het toegestane Europese maximum van 76,5% van de totale belastingdruk. Voor rooktabak wordt het specifieke tarief verhoogd naar 70% van de totale belastingdruk. Omdat het specifieke deel van de tabakaccijns stijgt, zal het ad valorem deel als percentage dalen.

Met de onderhavige wijziging, waarbij de accijns op een pakje shag gemiddeld meer stijgt dan de accijns op een pakje sigaretten, neemt het verschil in accijnsdruk tussen een pakje sigaretten met een gemiddelde prijs en een pakje shag met een gemiddelde prijs af.

Artikel X, onderdeel K (artikel 36 van de Wet op de accijns)

Bij de toelichting op de wijziging van artikel 35 van de Wet op de accijns (artikel X, onderdeel J) is melding gemaakt van de verhoging van het specifieke deel van de accijns voor zowel sigaretten als rooktabak naar 76,5%, respectievelijk 70% van de totale belastingdruk (accijns en btw). Het zesde lid van artikel 36 van de wet op de accijns wordt dienovereenkomstig aangepast.

Artikel XI

Artikel XI (artikel 1a van de Wet op de verbruiksbelastingen van alcoholvrije dranken en van enkele andere producten)

In de Wet op de verbruiksbelastingen van alcoholvrije dranken en van enkele andere producten wordt een nieuw artikel 1a ingevoegd. Hierin wordt bepaald dat deze wet met ingang van 1 januari 2013 uitsluitend nog van toepassing is op alcoholvrije dranken (de zogenoemde frisdrankbelasting).

Artikel XII

Artikel XII, onderdelen A en B (artikelen 44 en 45 van de Wet belastingen op milieugrondslag)

De vrijstelling van kolenbelasting die wordt verleend ter zake van de uitslag en de invoer van kolen die worden gebruikt als brandstof voor het opwekken van elektriciteit in een installatie die aan bepaalde voorwaarden voldoet, wordt afgeschaft. Hiertoe vervalt artikel 44, tweede lid, van de Wet belastingen op milieugrondslag. De overige aanpassingen van artikel 44 en de aanpassing van artikel 45, eerste lid, van de Wet belastingen op milieugrondslag vloeien hieruit voort.

¹ Richtlijn 2010/12/EU van de Raad van 16 februari 2010 tot wijziging van Richtlijnen 92/79/EEG, 92/80/EEG en 95/59/EG wat betreft de structuur en de tarieven van de accijns op tabaksfabrikaten en Richtlijn 2008/118/EG (PbEU 2010, L 50).

Artikel XII, onderdelen C, D, E en F (artikelen 59, 60, 67 en 68 van de Wet belastingen op milieugrondslag)

De onderdelen C en D van artikel XII strekken tot aanpassing van de bedragen, genoemd in de artikelen 59 en 60 van de Wet belastingen op milieugrondslag. Het gaat hierbij om de tarieven van de reguliere energiebelasting op aardgas, het blokverwarmingstarief en de verlaagde tarieven op aardgas voor de glastuinbouw. Tevens strekken de onderdelen C en D tot samenvoeging van de eerste en de tweede schijf en tot samenvoeging van de schijf voor zakelijk met de schijf voor niet-zakelijk gebruik voor aardgas. Uit het samenvoegen van de eerste en tweede schijf voor aardgas vloeit voort dat de hoeveelhedsgrenzen in artikel 67 van de Wet belastingen op milieugrondslag worden aangepast. Hiertoe strekt onderdeel E. Als gevolg van het samenvoegen van de schijven voor zakelijk en niet-zakelijk gebruik wordt in onderdeel F artikel 68, tweede lid, van de Wet belastingen op milieugrondslag aangepast.

Artikel XIII

Artikel XIII (artikel 1, hoofdstuk III en de artikelen 90, 91 en 92 van de Wet belastingen op milieugrondslag)

De datum waarop de afschaffing van de belasting op leidingwater zal plaatsvinden, in het Belastingplan 2012 voorzien op 1 januari 2013, zal in een later stadium worden bepaald. Daarom worden de in artikel XXV van het Belastingplan 2012 opgenomen wijzigingen van de Wet belastingen op milieugrondslag, voor zover deze betrekking hebben op de afschaffing van de belasting op leidingwater, overgeheveld naar voorliggend artikel dat in werking zal treden op een bij koninklijk besluit te bepalen tijdstip. Voor een inhoudelijke toelichting op de afschaffing van de belasting op leidingwater wordt verwezen naar het algemeen deel van de memorie van toelichting bij het Belastingplan 2012, paragrafen 2.1 en 2.1.5.¹ Voor de noodzakelijke aanpassing van het Belastingplan 2012 wordt verwezen naar artikel XVI, onderdeel D, van deze wet.

Artikel XIV

Artikel XIV (artikel 7 van de Algemene wet inkomensafhankelijke regelingen)

De wijziging van artikel 7, derde en vierde lid, van de Algemene wet inkomensafhankelijke regeling (Awir) hangt samen met het vervallen van de heffingskortingen en daaraan gerelateerde vrijstellingen in box 3 voor sociaal-ethische beleggingen en beleggingen in durfkapitaal. Artikel 7, derde en vierde lid, van de Awir bevat het vermogensbegrip voor inkomensafhankelijke regelingen waarin de aanspraak op de tegemoetkoming mede afhankelijk is gesteld van het vermogen. Dit vermogensbegrip voor inkomensafhankelijke regelingen sluit in beginsel aan bij het vermogen dat voor de inkomstenbelasting in box 3 wordt meegenomen bij de bepaling van het te belasten forfaitaire rendement. Er geldt echter een uitzondering voor de op grond van de afdelingen 5.3 en 5.3A van de Wet IB 2001 vrijgestelde bezittingen; die tellen voor de inkomensafhankelijke regelingen wel mee als relevant vermogen. Als gevolg van het vervallen van de thans nog in afdeling 5.3A van de Wet IB 2001 opgenomen vrijstellingen en het beperken van de thans nog in afdeling 5.3 van die wet opgenomen vrijstellingen tot groene beleggingen, dient ook de verwijzing in artikel 7, derde en vierde lid, van de Awir dienovereenkomstig te worden aangepast.

¹ Kamerstukken II 2011/12, 33 003, nr. 3.

Artikel XV

Artikel XV, onderdeel A (artikel III van het Belastingplan 2011)

In artikel III van het Belastingplan 2011 zijn enkele wijzigingen opgenomen waarvan destijds beoogd is dat zij effect zouden hebben met ingang van 1 januari 2013. De onderhavige wijziging van artikel III van het Belastingplan 2011 voorziet erin dat de heffingskorting voor groene beleggingen per 1 januari 2013 in stand blijft op 0,7%. De korting voor sociaal-ethische beleggingen en de korting voor directe beleggingen in durfkapitaal en culturele beleggingen komen op grond van het onderhavige wetsvoorstel per 1 januari 2013 in hun geheel te vervallen. Ook de aanvankelijk beoogde afbouw van de heffingskortingen naar 0,4% komt daarmee te vervallen.

Artikel XV, onderdeel (artikel IIIbis van het Belastingplan 2011)

In artikel IIIbis, onderdelen D, E, F en G, van het Belastingplan 2011 zijn enkele wijzigingen opgenomen waarvan destijds beoogd is dat zij effect zouden hebben met ingang van 1 januari 2014. Op grond van die bepalingen zouden de heffingskorting voor groene beleggingen, de heffingskorting voor directe beleggingen in durfkapitaal en culturele beleggingen en de heffingskorting voor sociaal-ethische beleggingen per 1 januari 2014 vervallen. Op grond van het onderhavige wetsvoorstel dient de heffingskorting voor groene beleggingen echter in stand te blijven en komen de heffingskorting voor directe beleggingen in durfkapitaal en culturele beleggingen en de heffingskorting voor sociaal-ethische beleggingen reeds met ingang van 1 januari 2013 te vervallen. Artikel IIIbis, onderdelen D, E, F en G, van het Belastingplan 2011 dient daarom eveneens te vervallen.

Artikel XVI

Artikel XVI, onderdeel A (artikel II van het Belastingplan 2012)

Het vervallen van artikel II, onderdeel N, van het Belastingplan 2012, zoals voorgesteld in artikel XVI, onderdeel A, onder 1, heeft tot gevolg dat het ingevolge het Belastingplan 2012 op 1 januari 2013 in werking te treden artikel 8.11, derde lid, van de Wet inkomstenbelasting 2001, niet in werking treedt. De laatstgenoemde bepaling bevat de verhoging van de arbeidskorting voor belastingplichtigen die aan het begin van het kalenderjaar de leeftijd van 60 jaar hebben bereikt en inkomen uit arbeid genieten. Voor deze belastingplichtigen geldt dan nog steeds de gewone arbeidskorting op grond van het eerste en tweede lid van artikel 8.11 van de Wet IB 2001. Ook de op grond van artikel II, onderdelen R en S, van het Belastingplan 2012 in verband met de werkbonus per 1 januari 2013 in de artikelen 10.1 en 10.7 van de Wet IB 2001 aan te brengen wijzigingen gaan door de in artikel XVI, onderdeel A, onder 2, 3 en 4, opgenomen wijzigingen niet meer door. Tot slot wordt voorgesteld om door middel van de in genoemd onderdeel, onder 5, opgenomen wijziging ook de horizonbepaling die van toepassing zou worden op artikel 8.11, derde lid, van de Wet IB 2001 niet in werking te laten treden. Omdat in het aanhangige wetsvoorstel Fiscale verzamelwet 2012¹ een nieuw lid wordt ingevoegd in artikel 10b.1 van de Wet IB 2001 waarin de horizonbepaling van artikel 8.11, derde lid, van de Wet IB 2001 is opgenomen, wordt de nummering van het eerste lid zoals geregeld in artikel II, onderdeel U, onder 1, van het Belastingplan 2012, in stand gelaten. Daarnaast is in artikel XVII van het onderhavige wetsvoorstel een met de hiervoor genoemde aanpassing samenhangende wijziging opgenomen van de formulering van de betreffende wijzigingsopdracht in genoemd wetsvoorstel Fiscale

¹ Het bij koninklijke boodschap van 25 april 2012 ingediende voorstel van wet tot wijziging van enkele belastingwetten en enige andere wetten (Fiscale verzamelwet 2012) (Kamerstukken 33 245).

verzamelwet 2012.

Artikel XVI, onderdeel B (artikel VI van het Belastingplan 2012)

Ook de per 1 januari 2013 als gevolg van artikel VI, onderdeel B, van het Belastingplan 2012 in artikel 22a, derde lid, van de Wet LB 1964 in te voeren werkbonus voor werknemers die aan het begin van het kalenderjaar de leeftijd van 60 jaar hebben bereikt, treedt ingevolge het onderhavige wetsvoorstel niet in werking. In verband daarmee hoeft ook de ingevolge artikel VI, onderdeel E, van het Belastingplan 2013 per 1 januari 2013 in artikel 35o van de Wet LB 1964 op te nemen horizonbepaling uiteraard niet in werking te treden. Voor een nadere toelichting op de wijzigingen van artikel VI van het Belastingplan 2012 wordt verwezen naar de toelichting op artikel XVI, onderdeel A, onder 1 en 5.

Artikel XVI, onderdeel C (artikel XVIII van het Belastingplan 2012)

In verband met de aanpassing van het btw-tarief zoals dat wordt gehanteerd bij de heffing van omzetbelasting ter zake van tabaksproducten dient de in artikel XVIII, onderdeel B, van het Belastingplan 2012 opgenomen wijzigingsopdracht met betrekking tot artikel 28 van de Wet OB 1968 te worden aangepast omdat het daarin genoemde 19/119 deel nog is gebaseerd op een tarief van 19%.

Artikel XVI, onderdeel D (artikel XXV van het Belastingplan 2012)

De datum waarop de afschaffing van de belasting op leidingwater zal plaatsvinden, in het Belastingplan 2012 voorzien op 1 januari 2013, zal in een later stadium worden bepaald. In verband daarmee wordt artikel XXV van het Belastingplan 2012 zodanig aangepast dat daarin uitsluitend nog de afschaffing van de verpakkingenbelasting per 1 januari 2013 wordt geregeld.

De afschaffing van de belasting op leidingwater wordt geregeld in de in artikel XIII van dit wetsvoorstel opgenomen wijziging van de Wet belastingen op milieugrondslag op een bij koninklijk besluit te bepalen tijdstip.

Artikel XVI, onderdeel E (artikel XXVII van het Belastingplan 2012)

Artikel XXVII van het Belastingplan 2012 bepaalt dat de Wet op de verbruiksbelastingen van alcoholvrije dranken en van enkele andere producten wordt ingetrokken met ingang van 1 januari 2013. De intrekking van de genoemde wet wordt nu voorzien op een nader bij koninklijk besluit te bepalen tijdstip.

Artikel XVII

Artikel XVII (artikel I van de Fiscale verzamelwet 2012)

Voor een toelichting op de wijziging van artikel I, onderdeel I, van het wetsvoorstel Fiscale verzamelwet 2012 wordt verwezen naar het slot van de toelichting op artikel XVI, onderdeel A.

Artikel XVIII

Artikel XVIII (indexatiebepaling)

Met artikel XVIII, eerste lid, in samenhang met de artikelen 20a, tweede lid, 20b, tweede lid, en 22d van de Wet op de loonbelasting 1964, wordt beoogd de jaarlijkse inflatiecorrectie van de inkomsten- en loonbelasting

voor het jaar 2013 achterwege te laten. Dit wordt bewerkstelligd door de artikelen 10.1 en 10.3, tweede lid, van de Wet IB 2001 en de artikelen 32bb, negende lid, en 32bc, vierde lid, van de Wet LB 1964 voor dat jaar buiten toepassing te verklaren.

In artikel 10.7, tweede en derde lid, van de Wet IB 2001 wordt voor de berekening van de aldaar genoemde percentages uitgegaan van bedragen na toepassing van artikel 10.1 van de Wet IB 2001. Als artikel 10.1 van de Wet IB 2001 in het jaar 2013 niet wordt toegepast, zoals met de onderhavige bepaling wordt bewerkstelligd, zou de hiervoor genoemde berekening niet kunnen worden uitgevoerd. Om dit te voorkomen wordt in artikel XVIII, tweede lid, bepaald dat bij de toepassing van artikel 10.7, tweede en derde lid, van de Wet IB 2001 bij het begin van het kalenderjaar 2013 de toepassing van artikel 10.1 van die wet geacht wordt te hebben plaatsgevonden op basis van een tabelcorrectiefactor van 1. Daarmee wordt bewerkstelligd dat wordt uitgegaan van de voor het kalenderjaar 2012 geldende en dus voor het jaar 2013 niet geïndexeerde bedragen.

Artikel XIX

Artikel XIX (overgangsrecht omzetbelasting)

Artikel XIX, eerste lid, strekt ertoe dat, ongeacht het tijdstip waarop de omzetbelasting wordt verschuldigd, leveringen en diensten ter zake waarvan ingevolge artikel VIII, onderdelen A en B, het tarief met ingang van 1 oktober 2012 wordt verhoogd zijn onderworpen aan het oude algemene tarief als zij zijn verricht voor 1 oktober 2012. Uiteraard zijn deze leveringen en diensten aan het nieuwe algemene tarief onderworpen als zij op of na deze datum worden verricht. Voor de in artikel VII, onderdeel B, onder 2 en 3, bedoelde diensten is in de toelichting bij artikel XXI ingegaan op het desbetreffende overgangsrecht.

Artikel XIX, tweede lid, voorziet erin dat correctie plaatsvindt in de gevallen dat al vóór 1 oktober 2012 omzetbelasting verschuldigd wordt ter zake van leveringen en diensten ter zake waarvan ingevolge artikel VIII, onderdelen A en B, het tarief met ingang van 1 oktober 2012 wordt verhoogd en die op of na deze datum worden verricht, waarbij de belasting is berekend tegen het oude algemene tarief. De belasting die méér verschuldigd is geworden doordat het nieuwe algemene tarief toepassing vindt, wordt alsnog verschuldigd op 1 oktober 2012. Voor de in artikel VII, onderdeel B, onder 2 en 3, bedoelde diensten is in de toelichting bij artikel XXI ingegaan op het desbetreffende overgangsrecht. Het derde en vierde lid van artikel XIX bevatten een overgangsregeling voor onroerende zaken. Deze overgangsregeling ziet onder meer op vóór 1 oktober 2012 gesloten koop- en aannemingsovereenkomsten voor bouwwerken die vóór deze datum nog niet geleverd respectievelijk opgeleverd zijn, voor zover de genoemde overeenkomsten erin voorzien dat de vergoeding in termijnen wordt betaald. De regeling komt erop neer dat wordt aangeknoopt bij het contractueel verschuldigd worden van de vergoeding. Het is daarbij niet van belang wanneer die termijnen in feite moeten worden voldaan; ook wanneer deze slechts aanleiding geven tot berekenen van rente dient de overgangsregeling toepassing te vinden. Met de regeling wordt voorkomen dat bij onroerende zaken waarbij in termijnen wordt betaald, de belasting moet worden herzien die is begrepen in de reeds vervallen termijnen.

Artikel XX

Artikel XX (overgangsrecht accijns)

In verband met het afschaffen van het verlaagde accijnstarief voor de zogenoemde rode diesel worden enkele overgangsbepalingen

opgenomen. Artikel 84a van de Wet op accijns wordt van overeenkomstige toepassing verklaard. Voor de op 1 januari 2013 buiten een accijns-goederenplaats aanwezige voorraden halfzware olie en gasolie voorzien van herkenningmiddelen moet het verschil in accijns tussen dit verlaagde accijnstarief en het met ingang van 1 januari 2013 van toepassing zijnde reguliere accijnstarief van halfzware olie en gasolie worden bijbetaald. Hiervan worden eindgebruikers uitgezonderd tenzij deze een of meer tanks hebben met een totale maximuminhoud van meer dan 5 000 liter. Hierbij kan worden gedacht aan huishoudens en bedrijven die tanks met rode diesel hebben, bijvoorbeeld voor verwarmingsdoeleinden. Anderen dan eindgebruikers hoeven geen aangifte te doen indien het bij te betalen bedrag lager is dan € 250. Dit betekent, dat aangifte moet worden gedaan indien meer dan 1 450 liter halfzware olie of gasolie, voorzien van herkenningmiddelen, voorhanden is.

Tanks met zogenoemde rode diesel zijn natuurlijk niet direct leeg op 1 januari 2013. In enkele gevallen, genoemd in artikel 91, tweede lid, van de Wet op de accijns blijft dit toegestaan. In andere gevallen wordt dit nog toegestaan tot en met 30 juni 2013. Na 30 juni 2013 kan de inspecteur dit toestaan in naar behoren gerechtvaardigde gevallen, maar uiterlijk tot en met 31 december 2013. Vanzelfsprekend is het nooit toegestaan om zogenoemde rode diesel voorhanden te hebben in brandstoftanks van motorrijtuigen op de weg en van pleziervaartuigen. Met ingang van 1 januari 2014 zal er altijd sprake zijn van het in artikel 91, tweede lid, van de Wet op de accijns opgenomen verbod. Tot slot wordt bepaald dat bij verzoeken om teruggaaf van accijns na 31 december 2012 voor halfzware olie en gasolie die zijn voorzien van bij ministeriële regeling voorgescreven herkenningmiddelen teruggaaf altijd wordt verleend tegen het tarief, bedoeld in artikel 27, derde lid, van de Wet op de accijns zoals dit luidde op 31 december 2012, tenzij belanghebbende aantoont dat de accijns is voldaan naar het tarief dat van toepassing is met ingang van 1 januari 2013.

Artikel XXI

Artikel XXI (inwerkingtreding)

Deze wet treedt in werking met ingang van de dag volgende op die van de plaatsing van deze wet in het Staatsblad. De verschillende onderdelen treden op verschillende tijdstippen in werking. Dat is veelal aangegeven bij de desbetreffende wijzigingsopdrachten. Zo treedt bijvoorbeeld de in artikel VIII voorziene verhoging van het algemene tarief van de omzetbelasting in werking met ingang van 1 oktober 2012. In een enkel geval is inwerkingtreding in het onderhavige artikel XXI geregeld. Het merendeel van de overige wijzigingen in dit wetsvoorstel treedt in werking met ingang van 1 januari 2013.

Artikel IV vindt voor het eerst toepassing met betrekking tot boekjaren die aanvangen op of na 1 januari 2013. De afschaffing van de belasting op leidingwater treedt in werking op een bij koninklijk besluit te bepalen tijdstip. De afschaffing van de frisdrankbelasting treedt ingevolge de in artikel XVI opgenomen wijziging van artikel XXVII van het Belastingplan 2012 eveneens in werking op een bij koninklijk besluit te bepalen tijdstip. Voor het per 1 juli 2012 structureel maken van de verlaging van het tarief van de overdrachtsbelasting is in het derde lid van artikel XXI in terugwerkende kracht voorzien tot en met 1 juli 2012. Vooruitlopend op deze wet zal bij beleidsbesluit worden goedgekeurd dat de verlaging van het tarief van de overdrachtsbelasting reeds wordt toegepast vanaf 1 juli 2012. Het verlaagde btw-tarief voor kunstvoorwerpen en podiumkunst treedt ingevolge artikel XXI, derde lid, eveneens met terugwerkende kracht in werking met ingang van 1 juli 2012. Vooruitlopend op deze wet is bij beleidsbesluit goedgekeurd dat dit verlaagde btw-tarief ook wordt

toegepast vanaf 1 juli 2012. Om te voorkomen dat belanghebbenden de aankoop van kaarten voor de in artikel VII, onderdeel B, onder 2 en 3, bedoelde diensten die op of na 1 juli 2012 plaatsvinden uitstellen, is bij het hiervoor genoemde beleidsbesluit eveneens goedgekeurd dat het verlaagde tarief mag worden toegepast op vergoedingen die ontvangen worden vanaf de datum waarop dat besluit in werking treedt en die betrekking hebben op podiumkunsten die op of na 1 juli 2012 zullen plaatsvinden. Ten aanzien van de leveringen van kunstvoorwerpen wordt geen specifiek overgangsrecht opgenomen. Het toe te passen tarief op de leveringen van kunstvoorwerpen als bedoeld in artikel VII, onderdeel B, onder 1, is het tarief dat van kracht is op het tijdstip waarop het belastbare feit zich voordoet, met uitzondering van de situatie waarbij de verschuldigheid al voor 1 juli 2012 is ontstaan als gevolg van een vooruitbetaling voor kunstvoorwerpen waarvan de levering pas plaatsvindt na 30 juni 2012. In deze situatie geldt het tarief dat van toepassing is op het moment van ontstaan van de verschuldigheid.

De staatssecretaris van Financiën,
F. H. H. Weekers

**HUIDIGE RENTEAFTREKBEPERKINGEN VENNOOTSCHAPSBE-
LASTING**

De specifieke, wettelijke renteaftrekbepeningen kunnen niet los worden gezien van de jurisprudentie over de fiscale behandeling van vreemd vermogen.

Renteaftrekbepeningen op grond van de jurisprudentie

Voor het antwoord op de vraag of de rente aftrekbaar is, moet ten eerste worden vastgesteld of een geldverstrekking als kapitaal of als geldlening moet worden gekwalificeerd. De Hoge Raad heeft hier in de loop der jaren criteria voor ontwikkeld.

Als hoofdregel geldt dat de civielrechtelijke vorm uitgangspunt is voor de kwalificatie van een lening. Op deze hoofdregel kunnen drie uitzonderingen van toepassing zijn. Als één van deze uitzonderingen van toepassing is, is fiscaal gezien sprake van een kapitaalverstrekking. Het gevolg is dat een vergoeding hierover niet als van de winst aftrekbare rente wordt aangemerkt maar als een niet-aftrekbare winstuitdeling. Deze uitzonderingen zijn de schijnlening, de bodemlozeputlening¹ en de deelnemerschapslening.² De jurisprudentie over de deelnemerschapslening is gecodificeerd in artikel 10, eerste lid, onderdeel d, van de Wet Vpb 1969.

Buiten deze drie uitzonderingsgevallen is een geldverstrekking die civielrechtelijk de vorm heeft van een geldlening ook fiscaalrechtelijk gezien een geldlening. Dat hoeft echter niet te betekenen dat de rente altijd volledig aftrekbaar is. Als de crediteur en de debiteur met elkaar gelieerd zijn en zij leningvoorwaarden overeenkomen die afwijken van die welke in het economische verkeer tussen onafhankelijke derden tot stand zouden zijn gekomen, zoals een onzakelijk hoge rente, wordt daarop met behulp van het at arm's-lengthbeginsel een correctie aangebracht. Het at arm's-lengthbeginsel is gecodificeerd in artikel 8b van de Wet Vpb 1969.

Op grond van het arrest van de Hoge Raad van 25 november 2011 inzake een geldlening met een onzakelijk debiteurenrisico³ geldt als vuistregel dat de rente op een dergelijke lening wordt gesteld op de rente die de gelieerde vennootschap zou moeten vergoeden indien zij met een borgstelling van een concernvennootschap onder voor het overige gelijke voorwaarden van een derde zou lenen. Door de fictieve borgstelling kan de op die wijze berekende rente lager worden vastgesteld dan de overeengekomen rente. Alleen de aldus berekende rente komt voor aftrek in aanmerking.

Wettelijke renteaftrekbepeningen

Naast deze beperkingen op grond van de jurisprudentie kent de Wet op de vennootschapsbelasting 1969 de wettelijke renteaftrekbepeningen van artikel 10a, artikel 10b, artikel 10d en artikel 15ad. De wettelijke renteaftrekbepeningen vormen een aanvulling op de hiervoor bedoelde jurisprudentie. Bij het opstellen van de wettelijke renteaftrekbepeningen is over het algemeen beoogd alleen bepaalde onwenselijke vormen van renteaftrek te treffen die niet of onvoldoende kunnen worden bestreden met behulp van de jurisprudentie. Deze wettelijke bepalingen zijn zo gericht mogelijk vormgegeven om overkill te voorkomen. Van onwenselijke vormen van renteaftrek is sprake als belastingplichtigen bewust een rentelast creëren om de belastbare winst te drukken met een budgettaire derving tot gevolg. De wettelijke renteaftrekbepeningen worden toegepast nadat de geldverstrekking is gekwalificeerd als een geldlening en nadat is beoordeeld of een lening en de daarover verschuldigde rente

¹ HR 27 januari 1988, nr. 23 919, BNB 1988/217.

² HR 3 maart 1998, nr. 32 240, BNB 1998/208.

³ HR 25 november 2011, nr. 08/05323, BNB 2012/37.

zakelijk is. Het uitgangspunt is dat rente die op grond van de kwalificatie van de geldverstreking of als gevolg van de onzakelijkheid van een geldlening niet in aanmerking wordt genomen, niet nogmaals kan worden geschraapt op grond van een wettelijke renteaftrekbeperking.

De wettelijke renteaftrekbeperkingen zijn ingevoerd om bepaalde onwenselijke situaties aan te pakken. Met deze bepalingen is steeds beoogd slechts een relatief beperkte groep belastingplichtigen die de grenzen van de mogelijkheden voor renteaftrek hebben opgezocht, te treffen. Het kabinet is van mening dat het sluitstuk van deze aanpak bestaat uit de invoering van de onderhavige aftrekbeperking voor deelnemingsrente.

Winstdrainage (artikel 10a)

Artikel 10a is gericht tegen grondslaguitholling binnen concernverband door een kunstmatige, gecreëerde renteaftrek zonder dat de rentebaten effectief belast worden. Dit artikel is voor een belangrijk deel de codificatie van de zogeheten *fraus legis* jurisprudentie. *Fraus legis* is het handelen in strijd met doel en strekking van de wet met belastingverrijdeling als doorslaggevend motief. Artikel 10a is ingevoerd om aan te geven waar de grenzen liggen. Bij toepassing van *fraus legis* is dat nooit helemaal duidelijk. Afschaffing zou daarom tot onzekerheid voor belastingplichtigen kunnen leiden. Voorts bestrijkt artikel 10a meer gevallen van kunstmatige constructies dan de *fraus legis* jurisprudentie. Dit betekent dat afschaffing zou leiden tot een budgettaire derving. Op grond van artikel 10a rust de bewijslast dat geen sprake is van winstdrainage op de belastingplichtige indien sprake is van een bepaald samenstel van rechtshandelingen en de rentebaten niet of tegen een laag tarief worden belast. Bij afschaffing van 10a zou de gehele bewijslast op de inspecteur rusten. Het gevolg daarvan zou kunnen zijn dat kunstmatige constructies moeilijker kunnen worden bestreden.

Artikel 10a ziet op gekunstelde constructies waarbij een lening wordt verkregen van een verbonden lichaam of verbonden natuurlijk persoon en de rente over deze lening bij de ontvanger niet of in geringe mate wordt belast. Deze lening wordt aangewend voor een winstuitdeling of teruggaaf van gestort kapitaal aan een verbonden lichaam of verbonden natuurlijk persoon, voor een kapitaalstorting in een verbonden lichaam of voor de verwerving of uitbreiding van een verbonden lichaam. Onder een verwerving of uitbreiding van een verbonden lichaam wordt zowel een interne verhangings als een externe verwerving of uitbreiding van een belang in een lichaam begrepen. Na de verwerving of uitbreiding van dat belang kan dat lichaam als een verbonden lichaam worden aangemerkt. De situatie waarin sprake is van een externe verwerving kan niet op grond van de *fraus legis* jurisprudentie worden bestreden.

De voorgestelde renteaftrekbeperking van deelnemingsrente kan voor een deel ook zien op rente die verband houdt met de verwerving of uitbreiding van een verbonden lichaam. Het voorgestelde artikel 13l is daarom zo vormgegeven dat rente die op grond van artikel 10a niet in aftrek komt, niet nogmaals op grond van artikel 13l wordt uitgesloten van aftrek. De invoering van artikel 13l is geen reden om de aftrekbeperking op grond van artikel 10a niet langer van toepassing te laten zijn op de verwerving of uitbreiding van een verbonden lichaam. Voorkomen moet worden dat ondanks de bepaling van artikel 13l binnen concernverband de mogelijkheid ontstaat om met behulp van interne leningen acquisities te doen waarbij de belastinggrondslag wordt uitgehold. Anders zou bijvoorbeeld een belastingplichtige bij voldoende eigen vermogen waaraan de deelnemingen kunnen worden toegerekend, voor een

acquisitie een interne lening van een laagbelaste concernvennootschap kunnen aantrekken zonder tegen een aftrekbeperking aan te lopen.

Renteloze lening met lange looptijd (artikel 10b)

Bij een renteloze of laagrentende lening van een gelieerd lichaam bewerkstelligt artikel 10b dat de niet betaalde rente fiscaal niet ten laste van de winst wordt gebracht. Op grond van de totaalwinstgedachte zou de rente anders wel in aftrek mogen worden gebracht. Daar staat tegenover dat in voorkomende gevallen de crediteur de niet ontvangen rente ook niet in aanmerking neemt bij de winst. Artikel 10b is nodig om te voorkomen dat belastingplichtigen bij een renteloze of laagrentende lening in grensoverschrijdende situaties zouden kunnen inspelen op een mismatch doordat de rente in Nederland aftrekbaar zou zijn terwijl er geen belasting in het buitenland zou worden geheven. Om eventuele overlap te voorkomen is artikel 13l zo vormgegeven dat niet betaalde rente die op grond van artikel 10b niet in aftrek komt, niet nogmaals op grond van artikel 13l wordt uitgesloten van aftrek.

Thincapregeling (artikel 10d)

De thincapregeling van artikel 10d is alleen van toepassing indien de belastingplichtige deel uitmaakt van een groep in de zin van artikel 2:24 BW. De thincapregeling houdt in dat groepsrente niet in aftrek komt voor zover de verhouding tussen vreemd en eigen vermogen per saldo groter is dan 3:1. Daarbij geldt een drempel voor het teveel aan vreemd vermogen van € 500 000. Indien de groepsratio van het concern gunstiger is dan 3:1 is die gunstigere ratio van toepassing. Als bijvoorbeeld de concernverhouding tussen vreemd en eigen vermogen 4:1 is, dan mag de belastingplichtige voor de toepassing van de bepaling van artikel 10d uitgaan van een verhouding van 4:1. De belastingplichtige wordt dan minder snel geconfronteerd met een teveel aan vreemd vermogen. De rente die op grond van artikel 10d niet in aftrek komt, kan niet meer bedragen dan het saldo van de betaalde en ontvangen groepsrente. De algemeen werkende thincapregeling past niet bij de overige renteaftrekbeperkingen die alle ten doel hebben bepaalde onwenselijke situaties waarin belastingplichtigen de grenzen hebben opgezocht, te treffen. Daarnaast is gebleken dat een groot deel van de belastingplichtigen bij wie de rente op grond van artikel 10d wordt beperkt, afkomstig is uit het midden- en kleinbedrijf. De thincapregeling was bedoeld om met name internationaal opererende concerns die de belastinggrondslag met groepsleningen kunnen uithollen, te treffen. Het kabinet wil daarom in het Belastingplan 2013 voorstellen om artikel 10d af te schaffen mits daarvoor de benodigde budgettaire dekking van € 30 miljoen kan worden gevonden.

Overnameholding (artikel 15ad)

Hoewel er overnamesituaties denkbaar zijn waarin de rente ook op grond van de jurisprudentie of het voorgestelde artikel 13l niet in aftrek kan komen, kan artikel 15ad vanuit budgettair oogpunt niet worden gemist. De onzakelijkeleningjurisprudentie en het voorgestelde artikel 13l bestrijken niet alle overnamesituaties waarbij sprake is van excessieve financiering met vreemd vermogen. Artikel 15ad is gericht tegen overnameholdingconstructies waarbij de grondslag van de overgenomen onderneming excessief wordt uitgehold. Een voorbeeld van een overnameconstructie is de overname van vennootschap door een concern dat de overgenomen vennootschap daarna verkoopt aan een door het concern opgerichte overnameholding. De overnameholding blijft de koopsom schuldig. Vervolgens wordt een fiscale eenheid gevormd tussen de overnameholding en de overgenomen vennootschap. De door de overnameholding

betaalde rente over de schuldig gebleven koopsom kan dan binnen de fiscale eenheid worden verrekend met de winst van de overgenomen vennootschap. Daarmee verdwijnt de winst van de overgenomen vennootschap (grotendeels) uit de heffingsgrondslag. Artikel 15ad bewerkstelligt dat de rente over de overnameschuld niet onbeperkt in aftrek kan komen op de winst van de overgenomen vennootschap. De aftrek blijft wel in stand voor zover de overname niet excessief met vreemd vermogen is gefinancierd. Indien de overname wordt gefinancierd met een onzakelijke lening zou de rente ook op grond van de jurisprudentie (deels) niet aftrekbaar kunnen zijn. Dit betekent dat zonder artikel 15ad bij een excessieve financieringsverhouding de op grond van de jurisprudentie als zakelijk aangemerkte rente aftrekbaar zou zijn. Fiscaal gedreven overnameholdingconstructies zouden dan onvoldoende kunnen worden tegengegaan met een budgettaire derving tot gevolg. Voor zover de overgenomen vennootschap deelnemingen in andere lichamen bezit, kan de voorgestelde deelnemingsrentemaatregel leiden tot een overlap met de renteaftrekbeperking op grond van artikel 15ad. Indien rente op grond van het voorgestelde artikel 13l niet in aftrek mag worden gebracht, zal bij of krachtens algemene maatregel van bestuur worden geregeld dat de aftrek daarvan niet nogmaals op basis van artikel 15ad kan worden geweigerd.

Dezelfde soort overnameconstructies zijn ook mogelijk door middel van een splitsing of een juridische fusie. Ook voor die situaties zal bij of krachtens algemene maatregel van bestuur de samenloop met artikel 13l worden geregeld.

Valuta- en renterisico's

Voorts is gekeken naar de behandeling van valutaresultaten, valutarisico's, renterisico's en afdekkingsinstrumenten. Voor de toepassing van het voorgestelde artikel 13l van de Wet Vpb 1969 vallen kosten van afdekkingsinstrumenten ter zake van renterisico's op geldleningen en van valutarisico's ten aanzien van de rente onder de kosten van een geldlening. Ook de resultaten van deze afdekkingsinstrumenten vallen onder de kosten van een geldlening. Hiermee wordt bereikt dat voor de toepassing van genoemd artikel 13l wordt uitgegaan van de daadwerkelijke financieringslast. Valutaresultaten en resultaten van afdekkingsinstrumenten voor valutarisico's op de hoofdsom worden in dit kader niet als kosten van een geldlening aangemerkt en worden daarom voor de toepassing van artikel 13l niet meegenomen. Vanwege de samenloop tussen genoemd artikel 13l en artikel 15ad van die wet wordt voorgesteld de behandeling van deze kosten en resultaten te stroomlijnen. De behandeling van valutaresultaten voor de toepassing van de artikelen 10a en 10b van die wet wordt, mede in verband met het arrest van de Hoge Raad van 24 februari 2012¹, nog bezien.

¹ HR 24 februari 2012, nr. 10/03465, V-N 2012/14.17.

Rente als vergoeding voor vreemd vermogen vormt zowel bedrijfseconomisch als fiscaal gezien een kostenpost en is daarom aftrekbaar. Dividend als vergoeding voor eigen vermogen is niet aftrekbaar. Vanwege dit verschil in de fiscale behandeling kan het voor belastingplichtigen om fiscale redenen voordelig zijn om meer vreemd vermogen aan te trekken dan zij uit bedrijfseconomische overwegingen zouden doen. De meeste gevallen waarin sprake is van een fiscaal gedreven financiering met vreemd vermogen doen zich voor binnen groepsverband. Binnen concernverband zijn eigen en vreemd vermogen tot op zekere hoogte inwisselbaar. Bedrijfseconomisch gezien maakt het dan niet veel uit of een groepsvennootschap met eigen of met vreemd vermogen wordt gefinancierd. Echter, fiscaal gezien maakt dat wel uit aangezien de vergoeding op vreemd vermogen aftrekbaar is en de vergoeding op eigen vermogen niet. Het versturende effect op de financieringsbeslissingen wordt versterkt doordat internationaal opererende ondernemingen de mogelijkheid hebben via de allocatie van vorderingen en schulden in te spelen op internationale tariefverschillen tussen verschillende belastingjurisdicties: de aftrek vindt plaats tegen een hoog tarief en de heffing tegen een laag tarief. Dit kunnen zij doen door bankschulden toe te delen aan concernvennootschappen in hoogbelastende jurisdicties terwijl zij kapitaal toedelen aan concernvennootschappen in laagbelastende jurisdicties. De rentelasten van het concern vallen dan neer in jurisdicties waarin zij tegen een relatief hoog tarief kunnen worden afgetrokken. Daarnaast kunnen concernvennootschappen in laagbelastende jurisdicties leningen verstrekken aan concernvennootschappen in hoogbelastende jurisdicties. Hierdoor kan een aanvullende rentelast in hoogbelastende jurisdicties worden gecreëerd zonder dat het vreemd vermogen van het concern als geheel toeneemt. Als gevolg van de hierboven omschreven omstandigheden hebben belastingplichtigen de mogelijkheid om met behulp van fiscaal gedreven constructies de belastbare winst te drukken.

Dit heeft zich bijvoorbeeld voorgedaan bij bedrijfsovernames waarbij de grondslag van de vennootschapsbelasting na de overname werd uitgehold. Om dit tegen te gaan is op 1 januari 2012 de overnameholdingbepaling van artikel 15ad van de Wet Vpb 1969 ingevoerd. Een ander voorbeeld is het excessieve gebruik van de aftrek van deelnemingsrente, waartegen het onderhavige wetsvoorstel voor een deel is gericht.

De discussie over de fiscale behandeling van eigen en vreemd vermogen in de vennootschapsbelasting wordt al enige tijd gevoerd. Een meer gelijke behandeling van eigen en vreemd vermogen zou deze discussie kunnen afsluiten. Een gelijkere behandeling van eigen en vreemd vermogen kan worden bereikt door een defiscalisering van rente of een vermogensaftrek en -bijtelling. Daarnaast zijn een thin capitalisationregeling en een earningsstrippingregeling als alternatieve renteaftrekbeperkende maatregelen genoemd. De achterliggende gedachte is dat als één van deze maatregelen zou worden ingevoerd arbitrage zoals hiervoor beschreven adequaat wordt tegengegaan, waardoor de specifieke renteaftrekbeperkingen niet langer nodig zouden zijn en dus zouden kunnen worden afgeschaft.

Studiecommissie belastingstelsel

Volgens de Studiecommissie belastingstelsel (de commissie-Van Weeghel) stimuleert de huidige vennootschapsbelasting de financiering van ondernemingen met vreemd vermogen omdat rente aftrekbaar is en dividend niet. De studiecommissie stelt vast dat over het geheel gezien beide vormen van geldverstrekking in beginsel neutraal worden

behandeld. Rente op vreemd vermogen is aftrekbaar bij de schuldenaar, maar wordt belast bij de schuldeiser. Dividend is een uitdeling van de reeds belaste winst, maar wordt indien de deelnemingsvrijstelling van toepassing is bij de ontvanger niet nogmaals belast. Als er verder wordt gekeken dan de vennootschapsbelasting, is bij de verstrekking van eigen vermogen in de regel sprake van dubbele heffing (vennootschapsbelasting en inkomstenbelasting). Bij de verstrekking van vreemd vermogen is dat niet het geval (aftrek in de vennootschapsbelasting en heffing in de inkomstenbelasting). Volgens de studiec commissie kan de financiering met eigen vermogen mede door het klassieke stelsel duurder zijn dan financiering met vreemd vermogen. Het klassieke stelsel houdt in dat de winst van een vennootschap bij twee verschillende subjecten wordt belast: zowel bij de vennootschap als bij haar aandeelhouders. De Studiec ommissie heeft daarom twee aanpassingen in de structuur van de vennootschapsbelasting gezien, defiscalisering van rente en een vermogensaftrek en -bijtelling.

Defiscalisering van rente

De studiec ommissie heeft zich onder meer gebogen over de defiscalisering van rente waarbij de opbrengst wordt teruggesluisd door middel van een verlaging van het algemene tarief. Defiscalisering houdt in dat alle rente die verschuldigd is door belastingplichtige ondernemingen niet aftrekbaar is. Daar staat tegenover dat alle ontvangen rente onbelast is, ongeacht wie de rente betaalt. Bij defiscalisering zou vreemd vermogen hetzelfde worden behandeld als eigen vermogen. Beide vormen van vermogensverstrekking leiden niet tot een aftrekpost bij de betaler en niet tot heffing bij de ontvanger. De fiscale prikkel tot financiering met vreemd vermogen verdwijnt. Het huidige fiscale winstbegrip wordt hierdoor enerzijds verbreed (geen aftrek voor betaalde rente). Anderzijds wordt het versmald doordat ontvangen rente er geen deel meer van uitmaakt. Per saldo leidt defiscalisering van alle rente tot een flinke verbreding van de Vpb-grondslag. De studiec ommissie is van mening dat het voor de hand zou liggen een uitzondering te maken voor financiële instellingen omdat zij anders de facto zouden worden vrijgesteld van vennootschapsbelasting. Voor die instellingen zou de huidige vennootschapsbelasting kunnen worden voortgezet. Ervan uitgaande dat internationaal opererende bedrijven hun vreemde vermogen zoveel mogelijk in hoogbelastende landen (zoals Nederland) alloceren en hun eigen vermogen in laagbelastende landen, zullen dergelijke ondernemingen relatief veel vreemd vermogen in Nederland hebben en er bij een defiscalisering gemiddeld genomen dus meer op achteruit gaan dan nationaal opererende ondernemingen. Een defiscalisering zou vanwege de tariefverlaging voordelig zijn voor nationaal opererende ondernemingen met weinig schulden. De studiec ommissie denkt dat het belangrijkste nadeel van defiscalisering is dat zij zeer slecht uitpakt voor (buitenlandse) investeerders in reële activiteiten. Deze investeerders zullen hun Nederlandse activiteiten namelijk veelal voor een (groot) deel met vreemd vermogen hebben gefinancierd. Bij defiscalisering zou die verschuldigde rente niet langer aftrekbaar zijn. Omdat omringende landen een dergelijke aftrekbeperking niet kennen, zal volgens de studiec ommissie de concurrentiepositie van Nederland bij het aantrekken van investeringen verslechteren. Het kabinet deelt de conclusie van de studiec ommissie dat een defiscalisering om die reden niet zou moeten worden ingevoerd.

Vermogensaftrek- en bijtelling

Om de verschillende behandeling van eigen en vermogen te neutraliseren heeft de Studiec ommissie belastingstelsel nader onderzoek naar een vermogensaftrek en -bijtelling voorgesteld.¹ De vermogensaftrek is een

¹ Kamerstukken II 2009/10, 32 140, nr. 4, blz. 88–91.

forfaitaire kostenaf trek die ten laste kan worden gebracht van de winst. De vermogensaf trek en -bijtelling zorgt ervoor dat eigen en vreemd vermogen in de belastingheffing neutraler worden behandeld. Hierdoor wordt de fiscale stimulans om maximaal met vreemd vermogen te financieren, tegengegaan. Deze forfaitaire kostenaf trek slaat om in een forfaitaire kostenbijtelling bij een negatief eigen vermogen. De vennootschapsbelasting wordt onafhankelijk van de kapitalisatie van de onderneming waardoor allerlei maatregelen tegen ongewenste renteaftrek niet meer nodig zijn. Bij een vermogensaf trek en -bijtelling kan daarom de afschaffing van de bestaande renteaftrekbeperkingen worden overwogen. De vermogensaf trek en -bijtelling is gebaseerd op het idee dat de overheid de financiering van ondernemingen met eigen vermogen zou moeten stimuleren en de financiering met vreemd vermogen zou moeten ontmoedigen. Daarbij wordt geen rekening gehouden met de financieringsbehoefte of de financieringsmogelijkheden van individuele bedrijven. De vermogensaf trek wordt berekend over het eigen vermogen verminderd met de waarde van de deelnemingen. Een dubbele aftrek zowel bij de moeder als bij de dochters wordt zo voorkomen. Dit betekent wel dat ondernemingen met veel dochtervennootschappen minder baat hebben bij de vermogensaf trek en -bijtelling. De vermogensbijtelling bij een onderneming met veel buitenlandse dochters leidt, voor zover mogelijk, tot een verlegging van de financieringslasten naar die buitenlandse dochters (debt push down). Zonder deze verlegging zou het investeren in het buitenland duurder worden dan nu het geval is. De vermogensbijtelling zou daarom nadelig zijn voor Nederlandse multinationals en voor buitenlandse multinationals met een Europees hoofdkantoor in Nederland omdat zij in de regel veel deelnemingen hebben.

Wel zou een vermogensaf trek en -bijtelling concernfinanciering vanuit Nederland aantrekkelijk maken voor internationaal opererende ondernemingen die vanuit een Nederlandse vennootschap groepsleningen zouden verstrekken. Niettemin is de verwachting dat zonder rekening te houden met gedragseffecten een verschuiving optreedt in de verdeling van de belastingdruk ten gunste van nationaal opererende en ten nadele van internationaal opererende ondernemingen.

Door een vermogensaf trek wordt de fiscale winstgrondslag versmald. Daar staat een grondslagverbreding in de vorm van een vermogensbijtelling over negatief eigen vermogen tegenover. Bij een vermogensaf trek en -bijtelling van 4% is per saldo sprake van een grondslagversmalling die zorgt voor een belastingderving van ca. € 1,5 miljard. Voor deze budgettaire derving zou dekking moeten worden gezocht, bijvoorbeeld door een tariefverhoging. Het kabinet is geen voorstander van grondslagversmalling in combinatie met tariefverhoging maar van grondslagverbreding in combinatie met tariefverlaging. Tariefverlaging vermindert de versturende werking en bevordert de soliditeit van de vennootschapsbelasting. Een laag tarief is belangrijk voor het vestigingsklimaat. Bovendien zou een nader onderzoek naar een vermogensaf trek- en bijtelling tot onzekerheid voor het bedrijfsleven leiden. Om deze redenen heeft het kabinet afgezien van een vermogensaf trek en -bijtelling.¹

Earningsstripping

Een andere mogelijkheid om een algemeen werkende aftrekbeperking in te voeren onder gelijktijdige afschaffing van de bestaande wettelijke renteaftrekbeperkingen is de zogeheten earningsstrippingregeling naar Duits voorbeeld. De hoogte van de aftrekbare rente is hierbij gekoppeld aan de hoogte van de fiscale winst. De earningsstrippingmaatregel ziet op grondslaguitholling in concernverband en geldt daarom alleen als de belastingplichtige deel uitmaakt van een groep. In het consultatiedocument vennootschapsbelasting² was een earningsstrippingmaatregel

¹ Zie ook de Fiscale agenda: Kamerstukken II 2010/11, 32 740, nr. 1, blz. 32.

² Kamerstukken II, 2008/09, 31 369, nr. 6.

opgenomen. Deze earningsstrippingmaatregel hield in dat rente niet aftrekbaar is voor zover het saldo van de verschuldigde rente meer bedraagt dan 30% van de fiscale EBITDA¹. Deze regeling zou zowel voor derden- als voor groepsrente gelden. Op de hoofdregel waren twee belangrijke uitzonderingen van toepassing:

- Het saldo van verschuldigde en ontvangen rente komt niet boven een bepaald drempelbedrag uit. In het consultatiedocument was een drempel van € 250 000 opgenomen.
- De verhouding tussen het eigen vermogen en het vreemde vermogen van de belastingplichtige is niet slechter dan dat van de groep (groepsratio volgens commerciële jaarrekening).

Het belangrijkste voordeel van een earningsstrippingmaatregel is dat het een relatief eenvoudige maatregel is die in internationaal verband relatief eenvoudig is uit te leggen. De hoogte van de fiscale EBITDA bepaalt de maximale aftrekrimte. Het gevolg is dat een earningsstrippingmaatregel procyclisch werkt. De aftrekrimte neemt toe dan wel af naarmate de stand van de conjunctuur. Dit kan leiden tot een zekere overkill. Dat is een bezwaar tegen een earningsstrippingmaatregel. Ondernemingen die commercieel gezien verlies lijden, zouden fiscaal gezien geconfronteerd kunnen worden met een toename van de aftrekbeperking waardoor het fiscale resultaat gunstiger uitvalt dan op grond van het commerciële resultaat verwacht zou mogen worden. Het zou zelfs zo kunnen zijn dat een onderneming fiscaal gezien winst maakt terwijl zij commercieel gezien verlies lijdt. Dit effect kan deels worden tegengegaan door de niet-aftrekbare rente voort te wentelen naar de volgende jaren. Echter, dit maakt de regeling gecompliceerder, omdat deze voort te wentelen rente moet worden bijgehouden. Een ander nadeel is dat het bedrag aan aftrekbare rente onvoorspelbaar is. Dit kan gevolgen hebben voor aflossings- en betalingsschema's van leningen waarin de fiscale aftrek dikwijls is verdisconteerd. Ten slotte zou een earningsstrippingregeling door de groepsescape niet effectief zijn in die gevallen waarin de groep met veel vreemd vermogen is gefinancierd, zoals bij een belastingplichtige die is overgenomen door private equity.

Een earningsstrippingregeling behelst enerzijds een eenvoudige en robuuste renteaftrekregeling. Anderzijds zou een robuuste earningsstrippingregeling vanwege de overkill schadelijk kunnen zijn voor het ondernemings- en vestigingsklimaat. Dit zou kunnen worden voorkomen door flankerende maatregelen zoals een groepsescape. Die maatregelen zouden de regeling complexer en minder effectief maken.

Thin capitalisation

Een thincapitalisationmaatregel houdt in dat rente niet aftrekbaar is voor zover een bepaalde verhouding tussen vreemd en eigen vermogen wordt overschreden. Bij een thincapregeling die een alternatief zou kunnen zijn voor de huidige renteaftrekbeperkingen, zouden deelnemingen waarop de deelnemingsvrijstelling van toepassing is, niet meer mee moeten tellen voor het eigen vermogen bij het bepalen van de verhouding VV:EV van 3:1. In de huidige thincapregeling van artikel 10d van de Wet Vpb 1969 is het mogelijk om het eigen vermogen te verhogen door deelnemingen bij wijze van kapitaalstorting in de vennootschap in te brengen. Er kan zo relatief eenvoudig worden voldaan aan de verhouding VV:EV van 3:1. De thincapregeling is dan onvoldoende effectief om een volwaardig alternatief te zijn voor de huidige renteaftrekbeperkingen, terwijl de belastbare winst niet toeneemt omdat de deelnemingsvoordelen zijn vrijgesteld. Voorts zou de thincapregeling ook moeten gelden voor derdenrente. Immers, voorkomen moet worden dat belastingplichtigen de regeling kunnen ontgaan door groepsrente om te zetten in derdenrente. Hierbij is van belang dat derden (banken) financieringsrisico's op

¹ Earnings before interest, taxes, depreciation and amortisation dat wil zeggen de fiscale winst vóór de aftrek van rente en afschrijvingen.

groepsniveau beoordelen waardoor het zeer wel mogelijk is dat een afzonderlijke belastingplichtige wel ondergekapitaliseerd is.

Belangrijkste voordelen van een algemeen werkende thincapregeling zijn de relatieve eenvoud en internationale herkenbaarheid. Echter, een thincapregeling stelt grenzen aan de verhouding tussen vreemd en eigen vermogen die niet altijd aansluiten bij de bedrijfseconomische werkelijkheid. Net als een earningsstrippingregeling zou een eenvoudige en robuuste thincapregeling daarom schadelijk kunnen zijn voor het vestigingsklimaat. Voor overkillsituaties zou mogelijk een tegenbewijsregeling in het leven moeten worden geroepen. Een manier om rekening te houden met de bedrijfseconomische werkelijkheid is het invoeren van een «escape» voor de verhouding van 3:1 in de vorm van een commerciële groepsratio. Zo wordt rekening gehouden met de financieringsverhouding van het concern als geheel welke financieringsverhouding slechter kan zijn dan 3:1, bijvoorbeeld als gevolg van tegenvallende bedrijfsresultaten. Het gevolg is wel dat een thincapregeling dan minder effectief wordt als maatregel om onwenselijke grondslaguitholling tegen te gaan in die gevallen waarin de groep met veel vreemd vermogen is gefinancierd, zoals bij een belastingplichtige die is overgenomen door private equity. Bovendien leidt invoering van een groepsratio ertoe dat de vereenvoudigingswinst voor een belangrijk deel verloren gaat.

Generieke renteaftrekbeperkingen: arm's-lengthbenadering

Sommige landen zoals het Verenigd Koninkrijk kennen een thincapregeling waarbij de kwalificatie van een geldverstrekking als eigen of vermogen is gebaseerd op het arm's-lengthbeginsel. Het arm's-lengthbeginsel houdt in dat de voorwaarden bij transacties tussen gelieerde ondernemingen in overeenstemming worden gebracht met de voorwaarden die in het economische verkeer tussen onafhankelijke derden tot stand zouden zijn gekomen. De nadelen van een benadering gebaseerd op een vaste verhouding tussen eigen en vreemd vermogen kunnen hiermee deels worden voorkomen. Het beperken van de renteaftrek op grond van het arm's-lengthbeginsel betekent dat geldverstrekingen geheel of gedeeltelijk kunnen worden geherkwalificeerd tot eigen vermogen, als deze geldverstrekingen niet «at arm's length» zijn. De vergoeding op dergelijke geldverstrekingen is dan geheel of gedeeltelijk niet aftrekbaar. Een dergelijke aanpak kan tot veel onzekerheid leiden omdat het in veel gevallen niet op voorhand duidelijk is hoe een at arm's-lengthlening er uit zou zien. Dit is nadelig voor het vestigingsklimaat. Bovendien is op grond van de jurisprudentie nu duidelijk waar de grens tussen eigen en vreemd vermogen ligt.